

ОКПД 2: 28.13.13.120

**АО "ГМС Ливгидромаш»
РОССИЯ, 303851, г.Ливны Орловской обл.
ул. Мира, 231**

EAC

**ЭЛЕКТРОНАСОСЫ
ОДНОВИНТОВЫЕ
серии Бурун[®] СХ**

**РУКОВОДСТВО ПО ЭКСПЛУАТАЦИИ
Н49.123.00.000 РЭ**



1 ОПИСАНИЕ И РАБОТА

1.1 Назначение изделия

Электронасосы одновинтовые серии Бурун® СХ предназначены для перекачивания воды и разнородных жидкостей, вязкостью до 3000 мПа с, температурой до 35 °С при работе в непрерывном режиме и температурой до 70°С при периодическом режиме работы (не более 20 минут в час).

Электронасосы могут использоваться в пищевой, парфюмерной и химической промышленности для перекачки продуктов в широком диапазоне вязкостей.

Электронасосы выпускаются:

- в однофазном исполнении на напряжение 220 В;
- в трехфазном исполнении на напряжение 220 или 380 В со схемами соединения обмотки статора электродвигателя «треугольник» или «звезда»;
- в однофазном исполнении на напряжение 220 В и в трехфазном исполнении на напряжение 380 В с частотным преобразователем.

Электронасосы не предназначены для эксплуатации во взрыво и пожароопасных помещениях.

Электронасосы относятся к изделиям общего назначения вида 1, восстанавливаемый по ГОСТ 27.003-2016.

Климатическое исполнение У1.1 ГОСТ 15150-69.

Режим работы продолжительный.

Электронасосы на предприятии подвергаются 100% контролю на соответствие основным параметрам.

В связи с постоянным усовершенствованием выпускаемой продукции в конструкции отдельных деталей и электронасоса в целом могут быть внесены незначительные изменения, не отраженные в настоящем РЭ.

Содержащиеся в настоящем РЭ указания по технике безопасности, несоблюдение которых может создать опасность для обслуживающего персонала или повлечь нарушение безопасной работы электронасоса, обозначены символами:

- информация или требования, несоблюдение которых может повлечь

опасность для персонала



- электроопасность:



информация по обеспечению безопасной работы или защиты электронасоса

ВНИМАНИЕ

Условное обозначение электронасосов при заказе

Бурун[®] СХ 3,6 / 4 - Ч М 0,75 / 2 - Б - 1 ТУ 26-06-1622-92
1 2 3 4 5 6 7 8 9 10

- 1 – товарный знак;
2 – конструктивное исполнение:
СХ – самовсасывающий для химически активных жидкостей;
3 – идеальная подача, м³/ч;
4 – давление насоса (Р_{max}), кгс/см²;
5 – исполнение по комплектации:
Ч – с частотным преобразователем;
без обозначения – без частотного преобразователя;
6 – исполнение двигателя:
М – однофазный 220В;
без обозначения – трёхфазный 380В;
7 – номинальная мощность двигателя, кВт;
8 – число полюсов двигателя;
9 – исполнение по материалу обоймы:
А - резина АН 140;
Б - резина 25-52-563;
Н - резина ИРП-1068;
Р - резина 38-ПС-04;
10 – исполнение по патрубку:
без обозначения – резьбовой патрубок;
1 – гладкий патрубок (только для исполнений Б и Р по материалу обоймы).

Электронасосы соответствуют требованиям Технических регламентов Таможенного союза:

- ТР ТС 004/2011 «О безопасности низковольтного оборудования»;
- ТР ТС 020/2011 «Электромагнитная совместимость технических средств»;
- ТР ЕАЭС 037/2016 «Об ограничении применения опасных веществ в изделиях электротехники и радиоэлектроники».

Сертификат о соответствии ТР ТС 004/2011: № ЕАЭС RU С-RU.АЯ45.В.00154/23.
Срок действия сертификата с 07.12.2023 по 06.12.2028.

Сертификат о соответствии ТР ТС 020/2011: № ЕАЭС RU С-RU.АЯ45.В.00158/23.
Срок действия сертификата с 19.12.2023 по 18.12.2028.

Декларация о соответствии ТР ЕАЭС 037/2016: № ЕАЭС N RU Д-RU.РА01.В.27195/25.
Срок действия декларации с 21.01.2025 по 20.01.2030.

1.2 Технические характеристики

1.2.1 Основные технические характеристики электронасосов указаны в таблице 1.

Таблица 1.

Типоразмер электронасоса	Параметры энергопитания, В, Гц	Давление насоса (Рmax), МПа(кгс/см ²)	Подача (Qmax) при давлении 0 МПа, м ³ /ч	Подача, при давлении насоса Р max, м ³ /ч	Предельная вязкость, мПа·с	Ток, А	Двигатель		Масса, кг, не более
							Номин. мощность, кВт	Синхронная частота вращения, об/мин.	
Бурун® СХ 0,9/4-0,25/8	3 ~ 380, 50	0,4 (4)	0,9	0,4	3000	1,1	0,25	750	14,0
Бурун® СХ 0,9/4-Ч 0,25/8		0,4 (4)	0,9	0,4	3000	1,1	0,25	750	16,0
Бурун® СХ0,9/4-ЧМ 0,25/8	1 ~ 220, 50	0,4 (4)	0,9	0,4	3000	3,3	0,25	750	16,5
Бурун® СХ 1,2/4-0,37/6	3 ~ 380, 50	0,4 (4)	1,2	0,5	3000	1,4	0,37	1000	12,5
Бурун® СХ 1,2/4-Ч 0,37/6		0,4 (4)	1,2	0,5	3000	1,4	0,37	1000	14,5
Бурун® СХ1,2/4-ЧМ 0,37/6	1 ~ 220, 50	0,4 (4)	1,2	0,5	3000	4,2	0,37	1000	15,0
Бурун® СХ 1,8/4-0,55/4	3 ~ 380, 50	0,4 (4)	1,8	0,8	2000	1,7	0,55	1500	12,5
Бурун® СХ 1,8/4-Ч 0,55/4		0,4 (4)	1,8	0,8	2000	1,7	0,55	1500	14,5
Бурун® СХ 1,8/4-М 0,75/4	1 ~ 220, 50	0,4 (4)	1,8	0,8	2000	6,1	0,75	1500	15,7
Бурун® СХ1,8/4-ЧМ 0,75/4		0,4 (4)	1,8	0,8	2000	6,1	0,75	1500	18,0
Бурун® СХ 3,6/4-0,75/2	3 ~ 380, 50	0,4 (4)	3,2	1,2	1000	2,0	0,75	3000	13,0
Бурун® СХ 3,6/4-Ч 0,75/2		0,4 (4)	3,2	1,2	1000	2,0	0,75	3000	15,0
Бурун® СХ 3,6/4-М 0,75/2	1 ~ 220, 50	0,4 (4)	3,2	1,2	1000	5,7	0,75	3000	15,2
Бурун® СХ3,6/4-ЧМ 0,75/2		0,4 (4)	3,2	1,2	1000	5,7	0,75	3000	17,0
Бурун® СХ 6/4-1,5/4	3 ~ 380, 50	0,4 (4)	5,5	2,5	2000	3,6	1,5	1500	21,5
Бурун® СХ 6/4-Ч 1,5/4		0,4 (4)	5,5	2,5	2000	3,6	1,5	1500	23,5
Бурун® СХ 6/4-ЧМ 1,5/4	1 ~ 220, 50	0,4 (4)	5,5	2,5	2000	10,5	1,5	1500	24,0
Бурун® СХ 0,3/4-0,55/4	3 ~ 380, 50	0,4 (4)	0,25	0,04	2000	1,7	0,55	1500	12,0
Бурун® СХ 0,3/4-Ч 0,55/4		0,4 (4)	0,25	0,04	2000	1,7	0,55	1500	14,0
Бурун® СХ 0,3/4-М 0,55/4	1 ~ 220, 50	0,4 (4)	0,25	0,04	2000	4,0	0,55	1500	14,0
Бурун® СХ 0,3/4-ЧМ 0,55/4		0,4 (4)	0,25	0,04	2000	4,0	0,55	1500	15,0
Бурун® СХ 3,6/4-0,75/4	3 ~ 380, 50	0,4 (4)	3,2	2,3	2000	2,1	0,75	1500	18,0
Бурун® СХ 3,6/4-Ч 0,75/4		0,4 (4)	3,2	2,3	2000	2,1	0,75	1500	20,0
Бурун® СХ 3,6/4-М 0,75/4	1 ~ 220, 50	0,4 (4)	3,2	2,3	2000	6,0	0,75	1500	20,0
Бурун® СХ 3,6/4-ЧМ 0,75/4		0,4 (4)	3,2	2,3	2000	6,0	0,75	1500	22,0

Примечания
1 Допустимое отклонение подачи минус 10%, по току +15 %.
2 Отклонения напряжения питающей сети +10 % минус 5 %, частоты тока ±2 %.

1.2.2 Габаритные размеры электронасосов приведены на рисунках 1-4.

1.2.3 Графические характеристики электронасосов приведены на рисунке 5.

1.2.4 Графические характеристики электронасосов с частотным преобразователем приведены на рисунке 6.

1.2.5 Показатели надежности электронасоса указаны в разделе 4.

1.2.6 Показатели безопасности электронасоса:

- назначенный срок службы 10 лет. Назначенный срок службы обеспечивается (при необходимости) заменой деталей ремонтного комплекта ЗИП и комплектующих;

- назначенный срок хранения 3 года;

- назначенный ресурс 5000 часов.

1.2.7 Уровень звука на расстоянии 1 м от контура электронасоса не превышает 80 дБА.

1.2.8. Средние квадратические значения виброскорости электронасоса, замеренные в октавных полосах частот в диапазоне от 10 до 1000 Гц не более 5 мм/с (100 дБ.отн. $V_0=5 \times 10^{-5}$ мм/с).

1.2.9 Высота самовсасывания – 5 м.

1.2.10 Класс нагревостойкости – F.

1.2.11 Обоснование безопасности размещено в электронном виде на сайте предприятия-изготовителя: <https://www.hms-livgidromash.ru/>.

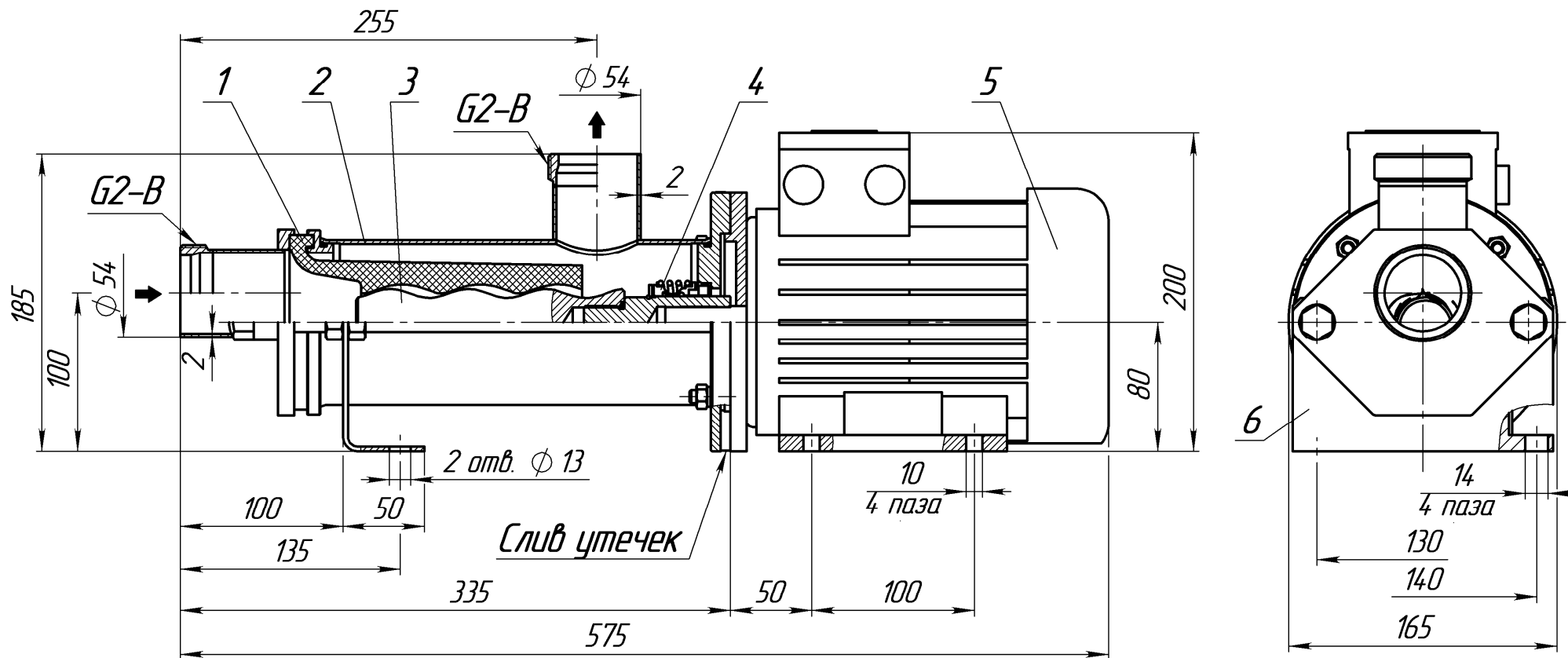


Рисунок 1 – Устройство электронасоса Бурун® CX 3,6/4 – 0,75/4.

1 – Обойма; 2 – Корпус насоса; 3 – Винт рабочий; 4 – Торцовое уплотнение; 5 – Электродвигатель; 6 – Опора.

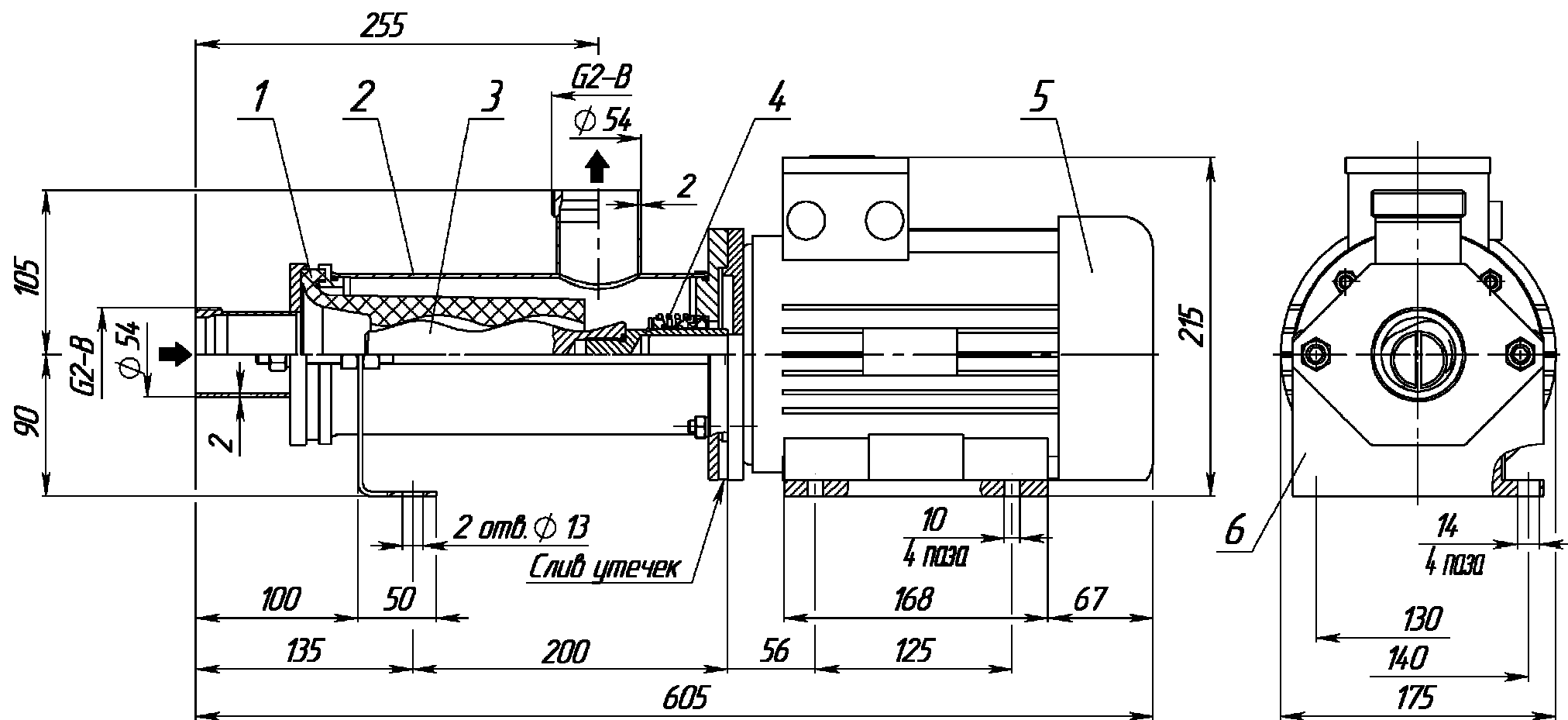


Рисунок 2 – Устройство электронасоса Бурун® CX 6/4 – 1,5/4.

1 – Обойма; 2 – Корпус насоса; 3 – Винт рабочий; 4 – Торцовое уплотнение; 5 – Электродвигатель; 6 – Опора.

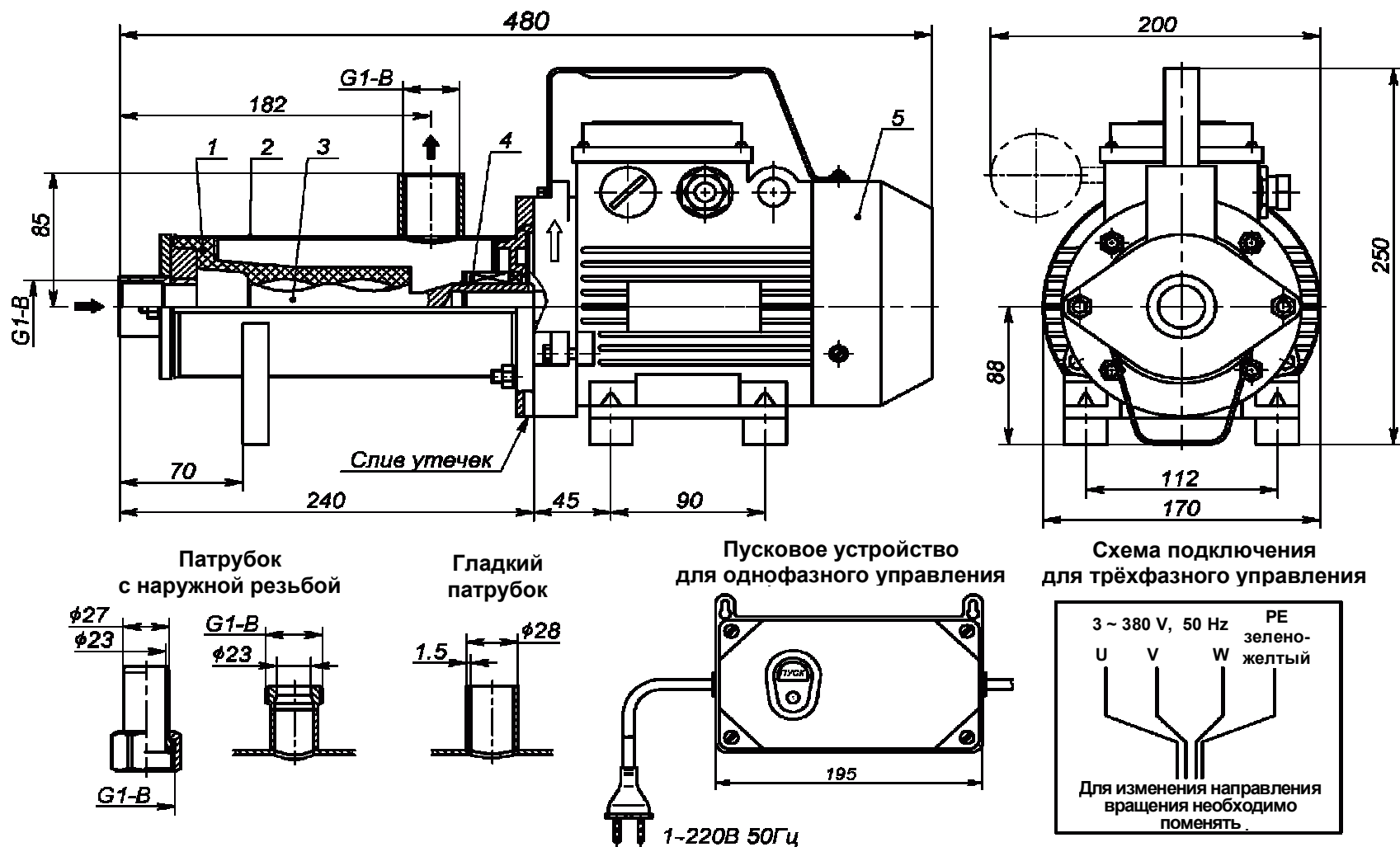


Рисунок 3 – Устройство электронасосов Бурун® СХ: 0,9/4-0,25/8, 1,2/4-0,37/6, 1,8/4-0,55/4, 3,6/4-0,75/2.
 1 – Обойма; 2 – Корпус насоса; 3 – Винт рабочий; 4 – Торцовое уплотнение; 5 – Электродвигатель.

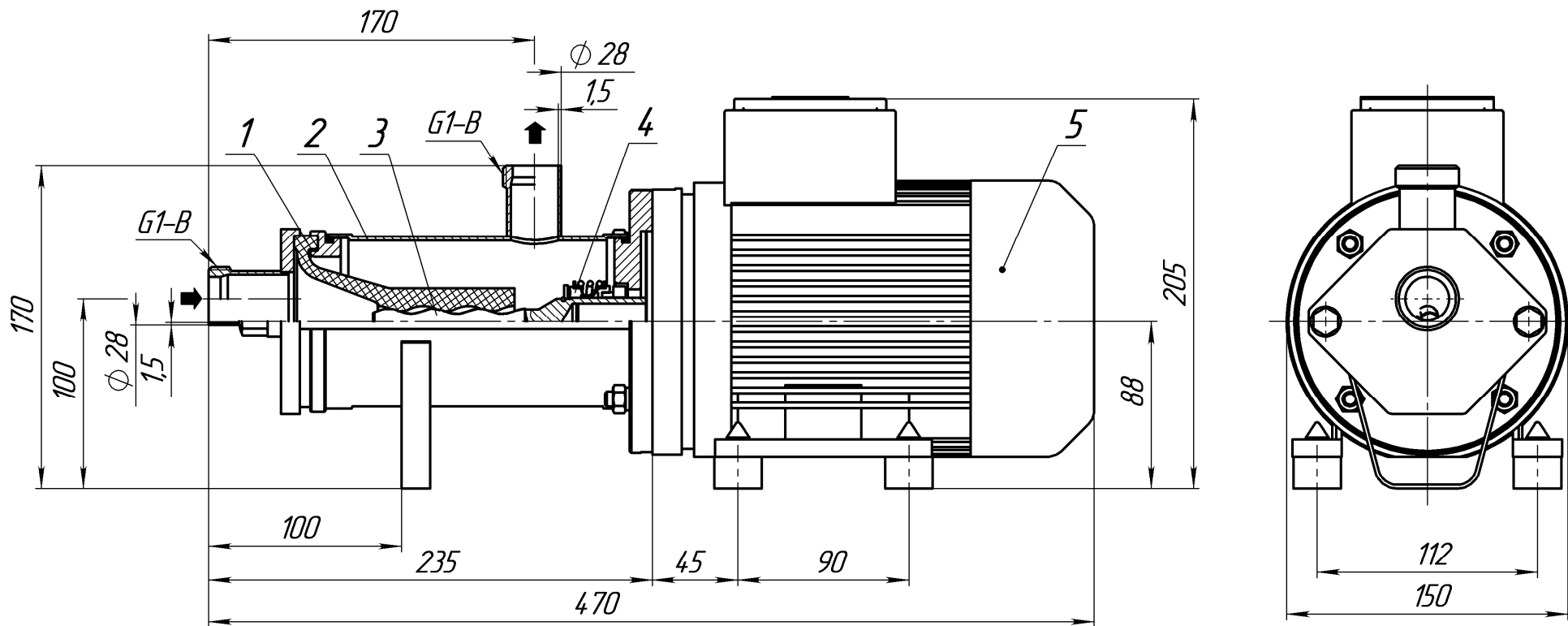


Рисунок 4 – Устройство электронасоса Бурун® СХ 0,3/4-0,55/4.
 1 – Обойма; 2 – Корпус насоса; 3 – Винт рабочий; 4 – Торцовое уплотнение; 5 – Электродвигатель.

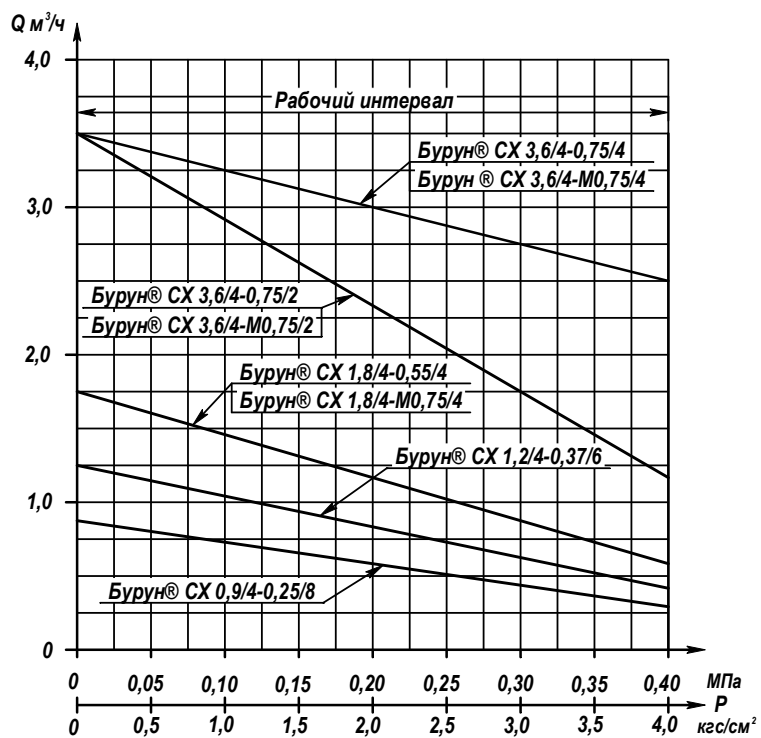
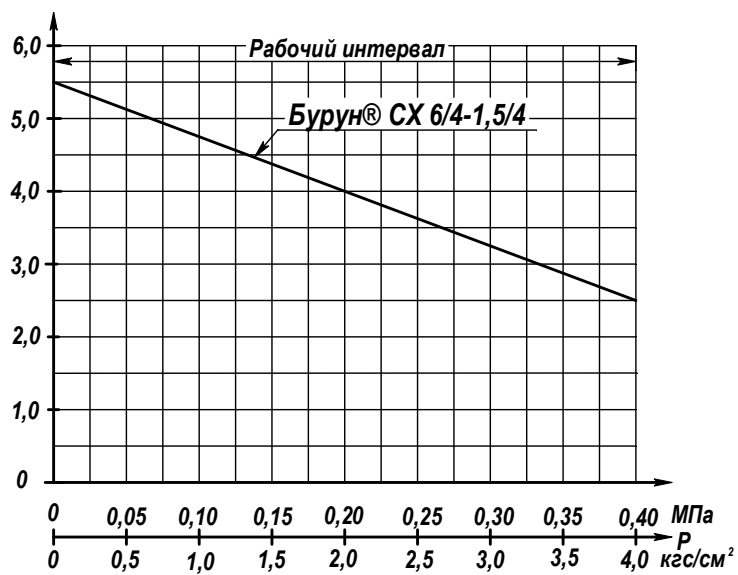
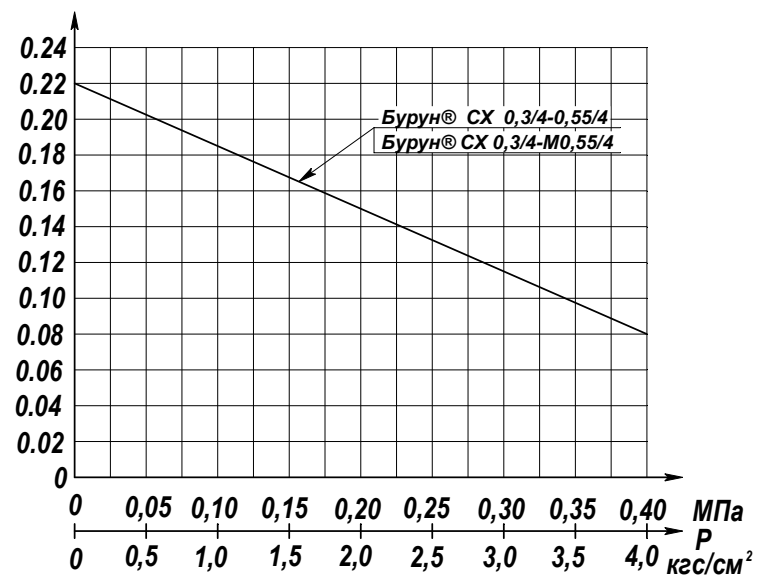
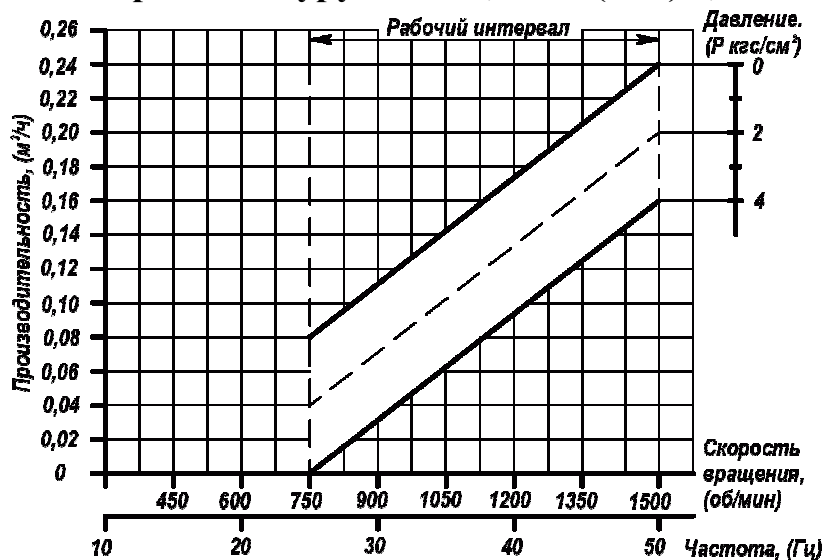
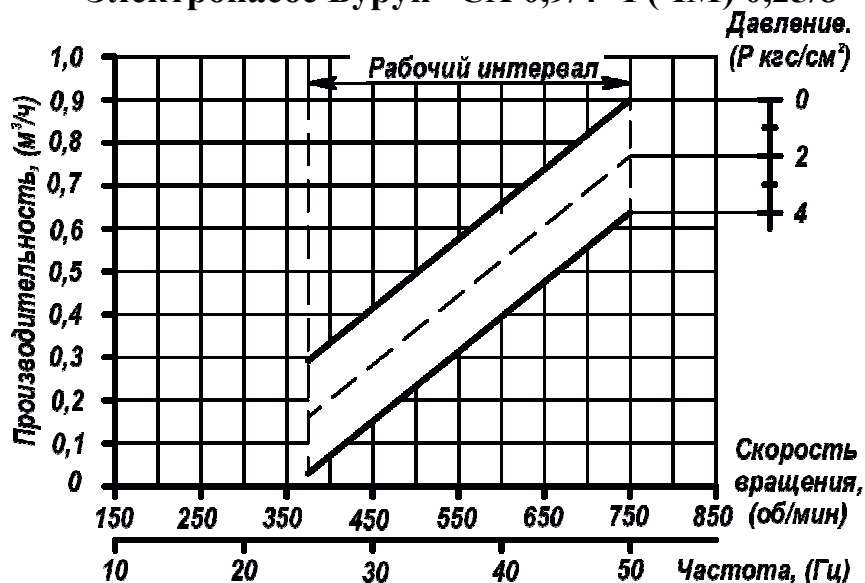


Рисунок 5 – Характеристики электронасосов Бурун® СХ

Электронасос Бурун® СХ 0,3/4-Ч (ЧМ) 0,55/4



Электронасос Бурун® СХ 0,9/4-Ч (ЧМ) 0,25/8



Электронасос Бурун® СХ 1,2/4-Ч (ЧМ) 0,37/6

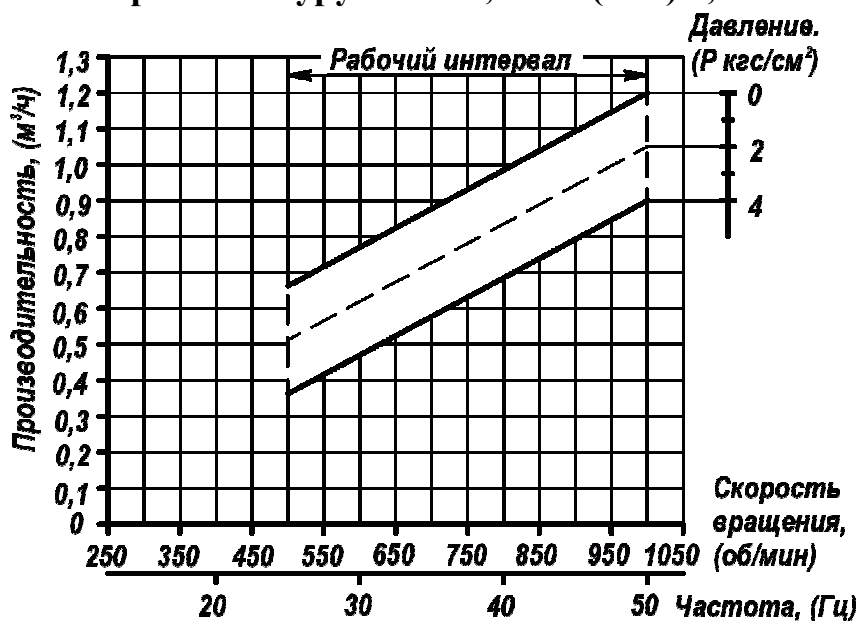
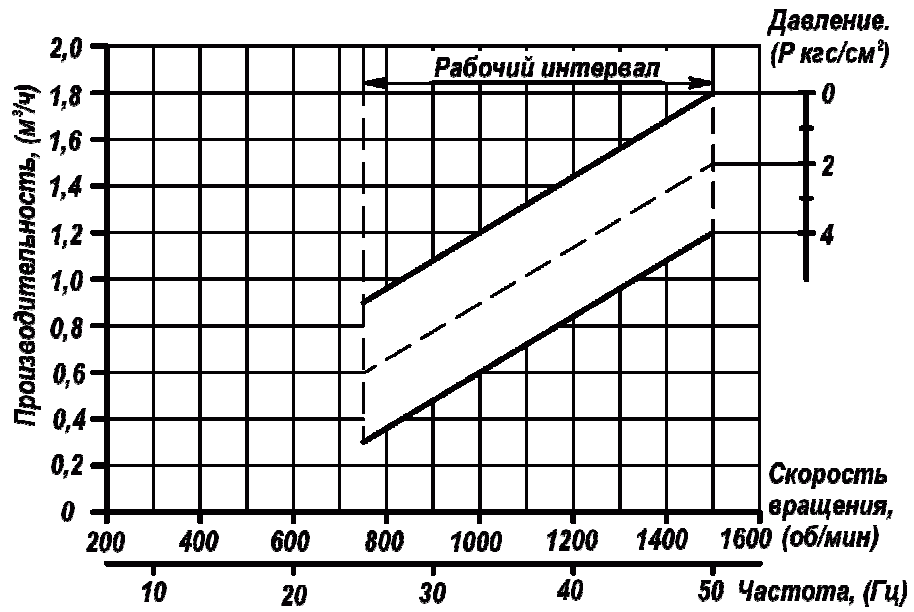
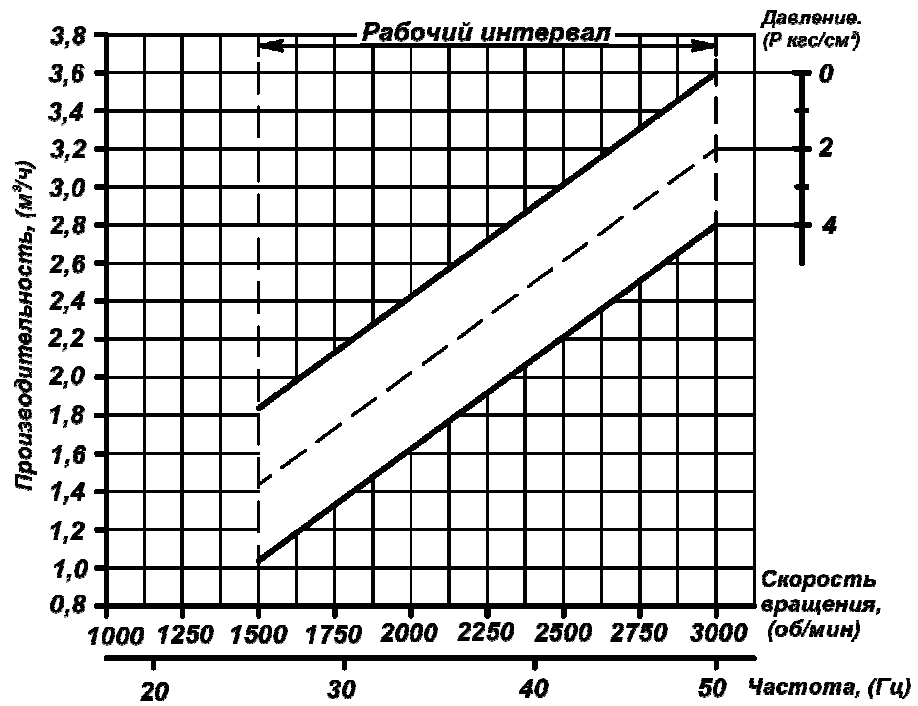


Рисунок 6 – Характеристики электронасосов с частотным преобразователем.

Электронасос Бурун® СХ 1,8/4- Ч (ЧМ) 0,55/4

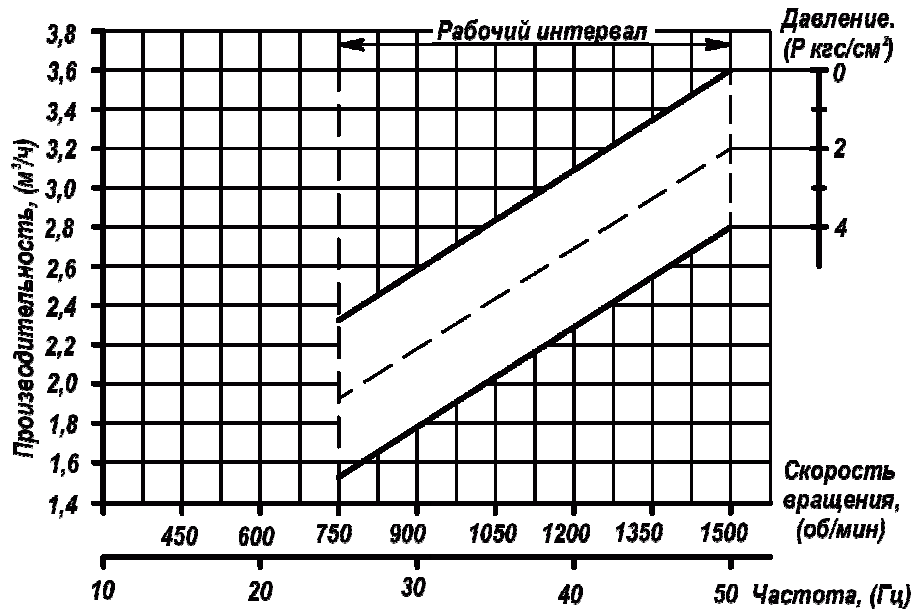


Электронасос Бурун® СХ 3,6/4- Ч (ЧМ) 0,75/2

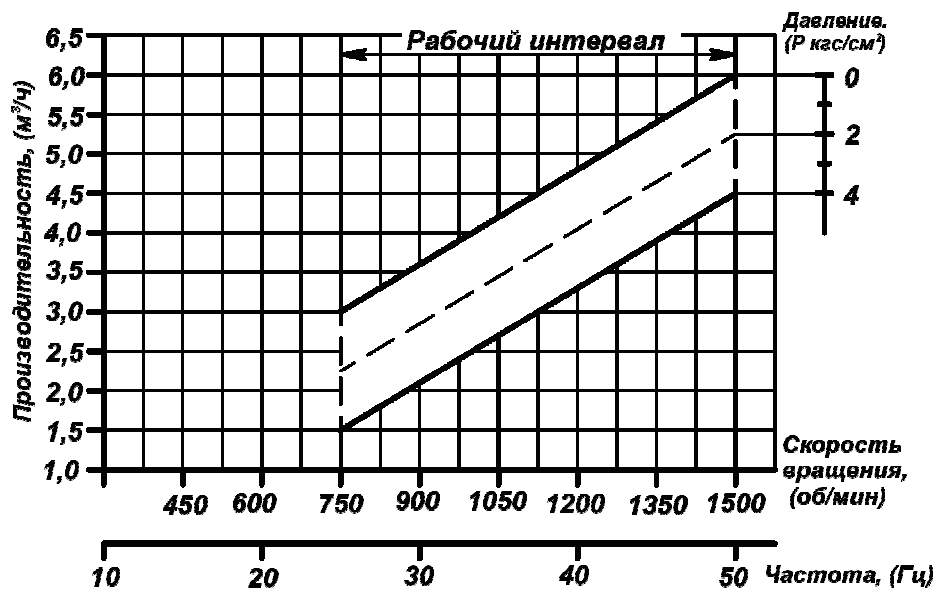


продолжение рисунка 6

Электронасос Бурун® CX 3,6/4- Ч (ЧМ) 0,75/4



Электронасос Бурун® CX 6/4- Ч (ЧМ) 1,5/4



продолжение рисунка 6

1.3 Состав изделия

1.3.1 В комплект поставки входит:

- электронасос или
электронасос с частотным преобразователем - 1 шт.
- руководство по эксплуатации - 1 шт.
- упаковка - 1 шт.
- руководство по эксплуатации на электрооборудование* - 1 шт.

Монтажные части:

- гайка накидная** - 2 шт.
- ниппель** - 2 шт.
- кольцо** - 2 шт.

Запасные части:

- обойма - 1 шт.
- винт рабочий *** - 1 шт.
- уплотнение вала *** - 1 шт.

1.3.2 Напорный и всасывающий патрубки в электронасосе изготавливаются в следующих исполнениях: - гладкий патрубок;

- резьбовой: наружная или внутренняя резьба.

* При поставке электронасосов с частотным преобразователем.

** Только для электронасосов с патрубками, имеющими наружную резьбу.

*** По требованию заказчика за отдельную плату.

1.4 Устройство и работа

Электронасос в соответствии с рисунками 1-4 состоит из насосной части, электродвигателя 5 и опоры 6, по принципу действия относится к объёмным насосам.

Рабочими органами насоса являются корпус насоса 2, рабочий винт 3, жестко закрепленный на валу электродвигателя, и резиновая обойма 1.

Рабочий винт насоса однозаходный, любое его поперечное сечение представляет круг, центр которого сдвинут относительно оси на величину эксцентриситета.

Обойма имеет двухзаходную винтовую поверхность, ход которой равен удвоенному шагу рабочего винта.

При вращении рабочего винта в обойме жидкость перемещается между ними в замкнутых объемах, при этом осуществляется ее подача.

Внутренняя полость электродвигателя со стороны выступающего конца вала отделена от проточной части торцовым уплотнением 4.

Приводом электронасоса является асинхронный электродвигатель трехфазного или однофазного исполнения.

Направление вращения ротора электродвигателя по часовой стрелке, если смотреть со стороны вентилятора.

Электронасос, укомплектованный частотным преобразователем, позволяет подобрать наиболее подходящий режим эксплуатации в зависимости от вязкости и объема перекачиваемой жидкости.

Для перекачивания вязких жидкостей следует понизить частоту и наоборот. Объемная подача электронасоса уменьшается или увеличивается пропорционально частоте.

Оптимальная частота для перекачивания вязкой жидкости подбирается опытным путем.

При превышении допустимой вязкости жидкости появляется шум в работе электронасоса из-за кавитации, в этом случае следует снизить частоту.



НЕ ДОПУСКАЕТСЯ РАБОТА ЭЛЕКТРОНАСОСА ПРИ ЧАСТОТЕ НИЖЕ 25 Гц.

1.5 Маркировка

1.5.1 На электронасосе приведены следующие данные:

- наименование предприятия – изготовителя;
- единый знак обращения на рынке;
- условное обозначение электронасоса;
- обозначение технических условий;
- подача (Q_{\max}), м³/ч;
- давление (P_{\max}), кгс/см²;
- максимальная температура жидкости, °С;
- номинальное напряжение, В;
- номинальная мощность, кВт;
- номинальная частота вращения, об/мин;
- месяц и год изготовления;
- номер электронасоса;
- масса, кг;
- клеймо ОТК;
- страна-изготовитель.

1.5.2 Направление вращения ротора обозначено стрелкой на фланце электронасоса.

1.6 Упаковка

1.6.1 Категория упаковки КУ-1 ГОСТ 23216-78, внутренняя упаковка ВУ-0. Электронасос упакован в деревянный ящик.

В электронасосах, укомплектованных частотным преобразователем, при упаковывании производится демонтаж провода.

2. ИСПОЛЬЗОВАНИЕ ПО НАЗНАЧЕНИЮ

2.1 Эксплуатационные ограничения



ПРИ ЭКСПЛУАТАЦИИ, ТРАНСПОРТИРОВАНИИ И ХРАНЕНИИ ЭЛЕКТРОНАСОС ДОЛЖЕН НАХОДИТЬСЯ В ГОРИЗОНТАЛЬНОМ ПОЛОЖЕНИИ.



ЗАПРЕЩАЕТСЯ КАСАТЬСЯ ВКЛЮЧЕННОГО В ЭЛЕКТРОСЕТЬ ЭЛЕКТРОНАСОСА.



ЗАПРЕЩАЕТСЯ ПОГРУЖАТЬ ЭЛЕКТРОНАСОС В ВОДУ.



ЗАПРЕЩАЕТСЯ ЭКСПЛУАТАЦИЯ ЭЛЕКТРОНАСОСА С ПОВРЕЖДЕННЫМ ШНУРОМ ПИТАНИЯ.

При повреждении шнура питания во избежание опасности его должен заменить изготовитель или его агент, или аналогичное квалифицированное лицо.



ЗАПРЕЩАЕТСЯ ПЕРЕНОСИТЬ ЭЛЕКТРОНАСОС ЗА ШНУР ПИТАНИЯ.



ЗАПРЕЩАЕТСЯ ВО ВРЕМЯ РАБОТЫ ПОЛНОСТЬЮ ПЕРЕКРЫВАТЬ КРАНЫ НА ВСАСЫВАЮЩЕМ И НАПОРНОМ ТРУБОПРОВОДЕ (при их наличии).

2.1.1 При монтаже и эксплуатации электронасоса сопротивление изоляции, измеренное при 500 В постоянного тока между проводами силовой цепи и цепи защиты не должно быть менее 1 МОм.

2.1.2 Электронасос не предназначен для использования людьми (включая детей), у которых есть физические, нервные или психические отклонения, или недостаток опыта и знаний, за исключением случаев, когда за такими лицами осуществляется надзор или проводится их инструктирование относительно использования данного электронасоса лицом, отвечающим за их безопасность.

Необходимо осуществлять надзор за детьми с целью недопущения их игр с электронасосом.

2.1.3 В процессе эксплуатации электронасоса внешние утечки жидкости через уплотнение вала не должны превышать 0,03 л/ч.

2.1.4 В случае превышения внешних утечек необходимо заменить уплотнение.

2.1.5 Требования по защите обслуживающего персонала на рабочих местах в соответствии с ГОСТ 12.1.012-2004 по вибрации, ГОСТ 12.1.003-2014 по шуму выполнены.

2.2 Подготовка к использованию



Для улучшения всасывающей способности и уменьшения износа рабочих органов из-за сухого трения перед первоначальным запуском в электронасос следует залить воду или другую жидкость, нейтральную к перекачиваемой среде.

Жидкость (0,2-0,3 л) залить через напорный патрубок.

2.2.1 Электронасос поставляется в собранном виде и не требует разборки при монтаже.

2.2.2 При монтаже электронасоса строповку производить в соответствии с рисунком 7.

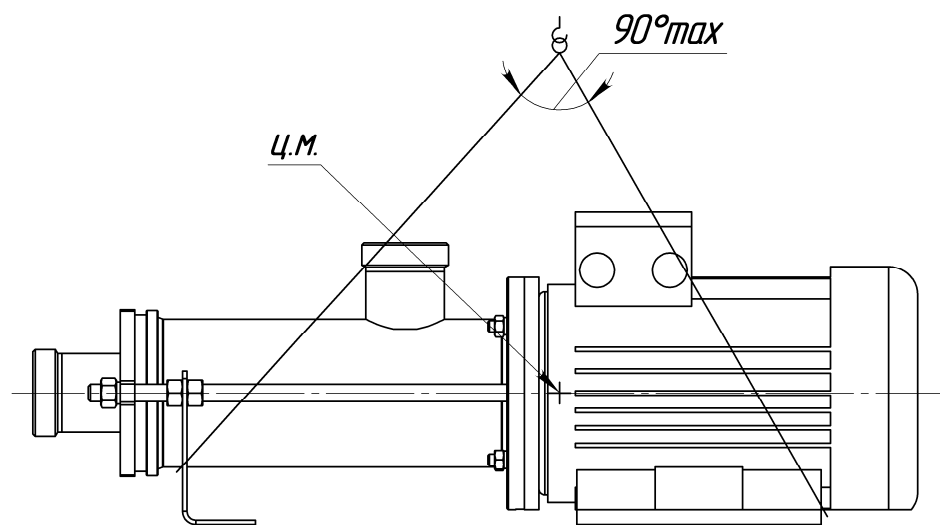


Рисунок 7 – Схема строповки

2.2.3 Установить электронасос на жёсткое основание (при необходимости) и закрепить с помощью болтов, вставленных в отверстия на лапах электродвигателя и опоре насоса.

2.2.4 Подсоединить напорный и всасывающий трубопроводы в соответствии с рисунком 8 или напорно-всасывающие шланги.

Главное условие успешного запуска и работы электронасоса – обеспечение герметичности соединения напорного и всасывающего трубопроводов.

Внутренний диаметр шланга должен быть:

- для патрубков G1-B не менее 25мм,
- для патрубков G2-B не менее 52 мм.

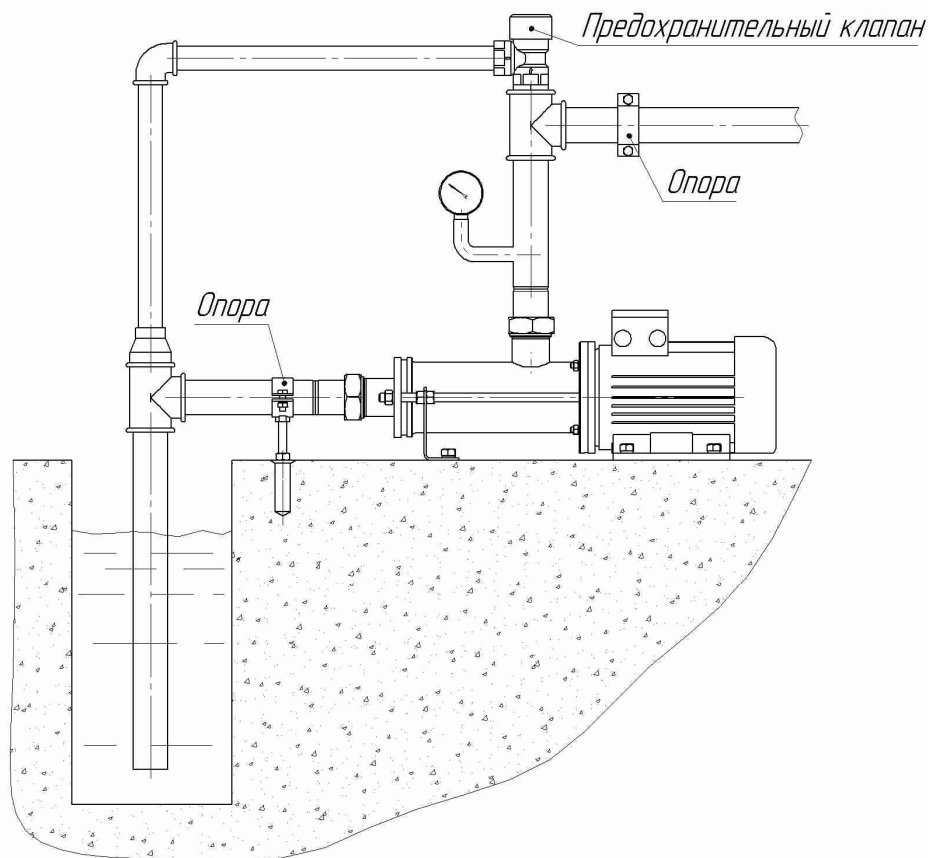


Рисунок 8 – Установка опор и крепления для труб.

2.2.5 Перед присоединением трубопроводов проверить их чистоту внутри, закрепить их таким образом, чтобы избежать весовой нагрузки на электронасос.

2.2.6 Диаметр труб не должен быть меньше диаметров патрубков электронасоса. Всасывающий трубопровод должен быть расположен с уклоном в сторону водозабора.

2.2.7 Для защиты электронасоса и трубопроводов от возрастания давления выше допустимого на напорный трубопровод установить предохранительный клапан на давление срабатывания 0,4 МПа. Пропускная способность клапана должна быть не менее подачи электронасоса, указанной в таблице 1, при давлении 0,4 МПа.



Предохранительный клапан должен устанавливаться на трубопроводе, непосредственно присоединённом к электронасосу. ЗАПРЕЩАЕТСЯ установка запорных органов на напорной линии между электронасосом и клапаном, а также на отводящем трубопроводе.

2.2.8 При использовании шлангов на всасывании установить шланг с армирующей спиралью во избежание сжатий из-за понижения давления на всасывании.

2.2.9 Подсоединить электронасос к электрической сети.

Подключение электронасоса в трёхфазном исполнении должны производить квалифицированные электрики, имеющие допуск к работам с электроустановками напряжением до 1000 В.

Перед подсоединением электронасоса к электрической сети необходимо убедиться, что данные, указанные на табличке электродвигателя, особенно ток, мощность и частота тока соответствуют характеристикам электрической сети.



2.2.10 Электронасос в трёхфазном исполнении подключить к сети питания только через автоматический выключатель с комбинированным (тепловой и электромагнитный) расцепителем, настроенный на номинальное значение тока используемого электродвигателя с диапазоном регулирования тока от 2,5 до 4 А.

Нулевой провод должен быть заземлён.

2.2.11 В электронасосе трёхфазного исполнения сделать пробный пуск и убедиться, что вращение ротора электронасоса правильное (по часовой стрелке, если смотреть со стороны вентилятора). В противном случае отключить электронасос от электрической сети и поменять фазы.

2.2.12 Электронасос в однофазном исполнении подключается к электрической сети непосредственно через розетку и запускается кнопкой, расположенной в пусковом устройстве.



ЗАПУСК И ОСТАНОВКУ ЭЛЕКТРОНАСОСА ОСУЩЕСТВЛЯТЬ ТОЛЬКО НАЖАТИЕМ СООТВЕТСТВУЮЩЕЙ КНОПКИ «ПУСК» И «СТОП», ПРИ ЭТОМ ПРОДОЛЖИТЕЛЬНОСТЬ ВКЛЮЧЕНИЯ КНОПКОЙ «ПУСК» НЕ БОЛЕЕ 2-х СЕКУНД. КОЛИЧЕСТВО ВКЛЮЧЕНИЙ НЕ БОЛЕЕ 10 В ЧАС

ПРИ ВНЕЗАПНОМ ОТКЛЮЧЕНИИ ЭЛЕКТРОПИТАНИЯ НЕОБХОДИМО НАЖАТЬ КНОПКУ «СТОП», ТАК КАК ПРИ ВОЗОБНОВЛЕНИИ ЭЛЕКТРОПИТАНИЯ ПУСКОВОЙ КОНДЕНСАТОР ОТКЛЮЧЕН, ЧТО ПРИВОДИТ ЭЛЕКТРОДВИГАТЕЛЬ К КРИТИЧЕСКОМУ РЕЖИМУ РАБОТЫ.

2.2.13 Главное условие успешного запуска и работы электронасоса - обеспечение герметичности соединения штуцера и всасывающего рукава.



ЗАПУСК И РАБОТА С ЗАКРЫТЫМИ КРАНАМИ ПРИВЕДЁТ К ВЫХОДУ ЭЛЕКТРОНАСОСА ИЗ СТРОЯ.

2.2.14 Опустить всасывающий рукав в перекачиваемую жидкость и подключить электронасос к сети.

2.2.15 Открыть краны на всасывающем и напорном трубопроводе (при их наличии).

2.2.16 Убедиться в исправности трубопроводов и вентилях, герметичности соединений.

ВНИМАНИЕ 2.2.17 Для исключения ошибок при выполнении Пользователем монтажных и пуско-наладочных работ в отношении поставленного оборудования, обеспечения назначенного Изготовителем срока службы и гарантии, рекомендуем обращаться на предприятие-изготовитель АО «ГМС Ливгидромаш» и/или в специализированные сервисные центры АО «ГМС Ливгидромаш», информация о которых размещена на сайте предприятия-изготовителя, для заключения договора на проведение шеф-монтажных и пуско-наладочных работ.

2.3 Подготовка к использованию с частотным преобразователем



НЕ ДОПУСКАЕТСЯ РАБОТА ЭЛЕКТРОНАСОСА ПРИ ЧАСТОТЕ НИЖЕ 25 Гц.

2.3.1 Подсоединить провод, идущий от электронасоса к частотному преобразователю. Схема подключения приведена в РЭ на частотный преобразователь.

2.3.2 Заводская установка частоты тока на частотном преобразователе-50 Гц.

2.3.3 Произвести монтаж электронасоса с соблюдением последовательности работ, указанных в пункте 2.2.

2.4 Порядок работы



ЗАПРЕЩАЕТСЯ ЗАПУСКАТЬ ЭЛЕКТРОНАСОС, НЕ ЗАПОЛНЕННЫЙ ЖИДКОСТЬЮ, ДАЖЕ С ЦЕЛЬЮ ИСПЫТАНИЙ.

2.4.1 Осуществить пуск электронасоса.

2.4.2 Эксплуатация электронасоса допускается в пределах рабочего интервала характеристики (см. рисунок 5). Рабочий интервал на характеристике определяет наиболее экономичный режим работы электронасоса.

2.4.3 Периодически (не реже одного раза в сутки) следить за герметичностью соединений трубопроводов, утечками через торцовое уплотнение, нагревом электродвигателя и его подшипниковых узлов, а также шумом и вибрацией.

2.4.4 По окончании работы остановить электронасос, отключив электродвигатель, после чего закрыть краны (при их наличии) на всасывающем и напорном трубопроводе.

2.4.5 В электронасосах с однофазным двигателем при коротком замыкании или перегрузке срабатывает автоматический выключатель, находящийся в пусковом устройстве или пусковое реле, расположенное в клеммной коробке электродвигателя, в зависимости исполнения.

Для повторного запуска электронасоса:

- Нажать кнопку **СТОП**.
- Включить автоматический выключатель.
- Нажать кнопку **ПУСК**.

2.5 Возможные неисправности и способы их устранения

2.5.1 Перечень возможных неисправностей приведен в таблице 2.

Таблица 2

Наименование неисправности	Вероятная причина	Способ устранения
1. Электронасос не запускается	1.Отсутствие напряжения или низкое напряжение. 2.Неисправность электродвигателя.	1.Проверить наличие напряжения в сети. 2.Проверить обмотки на обрыв.
2. При включении электронасос мгновенно отключается	1.Короткое замыкание в цепи электродвигателя.	1.Проверить электрическую цепь и обмотки электродвигателя.
3. Недостаточная производительность электронасоса	1. Засорение проточной части электронасоса. 2.Износ резиновой обоймы	1. Прочистить проточную часть электронасоса. 2. Заменить резиновую обойму.
4. Превышение утечек жидкости через торцовое уплотнение	1. Износ торцового уплотнения.	1.Заменить торцовое уплотнение.
5.Повышенный шум и вибрация	1. Работа электронасоса за пределами рабочего интервала характеристики 2.Износ и разрушение подшипникового узла электродвигателя	1. Установить режим работы электронасоса в рабочем интервале характеристики 2. Произвести замену подшипников.
6 Повышенный нагрев электродвигателя	1.Работа электронасоса за пределами рабочего интервала характеристики 2.Межвитковое замыкание обмоток электродвигателя	1. Установить режим работы электронасоса в рабочем интервале характеристики 2.Проверить сопротивление обмоток

3 ТЕХНИЧЕСКОЕ ОБСЛУЖИВАНИЕ

3.1 Общие указания



НЕ ДОПУСКАЕТСЯ ПРОСТОЙ ЭЛЕКТРОНАСОСА, ЗАПОЛНЕННОГО ЖИДКОСТЬЮ, СПОСОБНОЙ К ЗАГУЩЕНИЮ И КРИСТАЛЛИЗАЦИИ.

3.1.1 Перед проведением технического обслуживания необходимо отключить электронасос от электрической сети.

3.1.2 После работы электронасоса его необходимо на непродолжительное время запустить в чистой воде с целью очистки рабочих органов.

3.2 Разборка и сборка

3.2.1 Примерная схема разборки электронасосов Бурун® СХ приведена на рисунке 9.

3.2.2 Разборку электронасоса производить в следующей последовательности:

- Отключить питание двигателя и закрыть напорный и всасывающий краны трубопровода (при их наличии).

- Отсоединить всасывающий и напорный трубопроводы, открутить болты, крепящие электронасос;

3.2.3 Замену обоймы производить в соответствии с рисунком 9:

- открутить две гайки 1 и две шайбы 2;

- снять крышку 3;

- вынуть обойму 4.

Сборку производить в обратной последовательности.

3.2.4 Для замены торцового уплотнения:

- произвести разборку согласно п.3.2.2;

- снять корпус насоса 7, ударяя деревянным предметом по патрубку;

Корпус насоса снимается вместе с фланцем 5 и кольцом 6.

- открутить рабочий винт 8 плоской отверткой, удерживая гаечным ключом с размером зева 27 мм муфту 14 на валу электродвигателя 15, при этом освобождается резиновое кольцо 9;

- снять стопорное кольцо 10, упорную 11 и регулировочную шайбу 12;

- снять торцовое уплотнение 13.

Перед установкой торцового уплотнения 13 посадочную поверхность муфты 14 смазать мыльным раствором.

При установке рабочего винта 8 резьбовую часть муфты 14 смазать клеем для фиксации резьбовых соединений. Сопрягаемые поверхности предварительно обезжирить.

Сборку производить в обратной последовательности.

3.2.5 ЗАПРЕЩАЕТСЯ РАЗБОРКА ЭЛЕКТРОДВИГАТЕЛЯ ПОТРЕБИТЕЛЕМ.

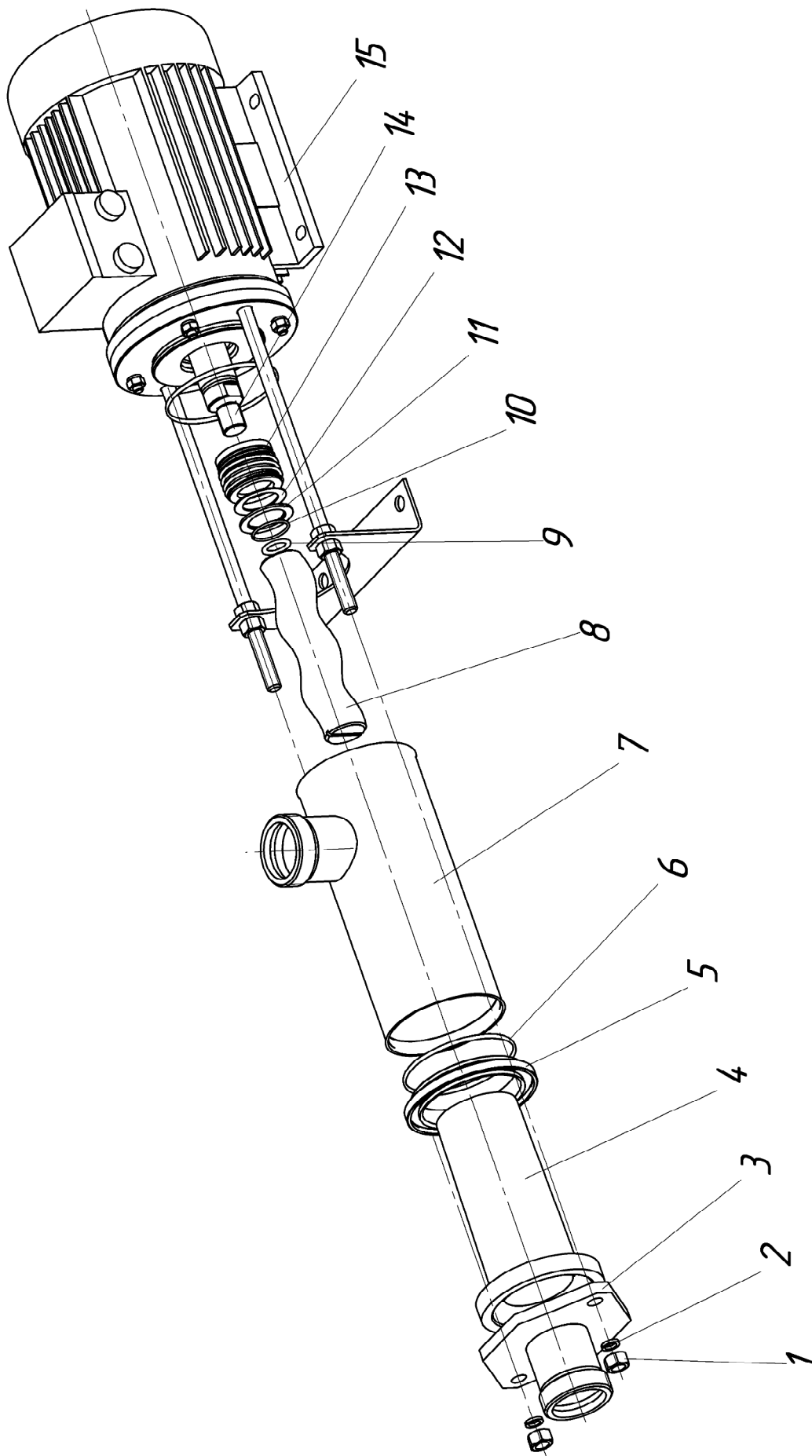


Рисунок 9 – Схема сборки и разборки электронасоса.

4 РЕСУРСЫ, СРОКИ СЛУЖБЫ И ХРАНЕНИЯ, ГАРАНТИИ ИЗГОТОВИТЕЛЯ

Средний ресурс до капитального ремонта 2500 часов в течение среднего среднего срока службы 2,5 года, в том числе срок сохраняемости 2 года в упаковке изготовителя под навесом.

Средняя наработка до отказа, ч. - 1000

Среднее время до восстановления, ч. - 1,5

Допустимый срок сохраняемости, лет - 2

Указанные ресурсы, сроки службы и хранения действительны при соблюдении потребителем требований настоящего руководства по эксплуатации.

Гарантии изготовителя – 12 месяцев со дня ввода электронасоса в эксплуатацию, но не более 18 месяцев со дня отгрузки Потребителю.

При проведении гарантийного ремонта срок гарантии электронасоса приостанавливается на время проведения ремонта.

Изготовитель может отказать в гарантийном ремонте в случае:

- наличия механических повреждений, дефектов, вызванных несоблюдением правил эксплуатации, транспортирования и хранения;
- изменения Потребителем конструкции электронасоса;
- ремонта, произведённого не Изготовителем или его Сервисным Центром;
- разборки электродвигателя Потребителем;
- наличия дефектов, вызванных стихийными бедствиями, пожаром, наводнением и т.д.;
- применения электронасоса не по назначению.

Потребитель в период гарантийной эксплуатации продукции ведет учет наработки (моточасов) электронасоса, один раз в полгода со дня начала эксплуатации предоставляет в адрес Изготовителя информацию о наработке электронасоса с указанием параметров его работы, месте установки, перекачиваемой жидкости посредством факсимильной связи (48677) 7-92-11 или на электронный адрес: gaa@hms-livgidromash.ru

Электронасос, передаваемый на ремонт, должен быть очищен от загрязнений.

Претензии принимаются только при наличии оформленного акта-рекламации или заявления с указанием причин неисправности. За неправильный подбор электронасоса Изготовитель ответственности не несет. Адрес предприятия-изготовителя:

303851, Россия, Орловская обл., г.Ливны, ул.Мира 231

АО «ГМС Ливгидромаш» Тел. (48677) 7-81-26,

e-mail: service@hms-livgidromash.ru

Информация о Сервисных центрах размещена на сайте:

<http://www.hms-livgidromash.ru/service/service-centers.php>

Информация о дилерах размещена на сайте:

<http://www.hms-livgidromash.ru/sale/dealers.php>

5 ТРАНСПОРТИРОВАНИЕ И ХРАНЕНИЕ

5.1 Электронасосы должны транспортироваться любым закрытым видом транспорта.

При транспортировании должна быть исключена возможность перемещения индивидуальных упаковок внутри транспортных средств.

При транспортировании и хранении штабелирование допускается не более чем в два яруса.

5.2 Условия транспортирования в части воздействия:

- механических факторов по группе Л ГОСТ 23216-78
- климатических факторов – по группе условий хранения 4 (Ж2) (навесы в макроклиматических районах с умеренным и холодным климатом в условно чистой атмосфере) ГОСТ 15150-69.

5.3 Условия хранения -2(С) (не отапливаемые хранилища в макроклиматических районах с умеренным и холодным климатом) ГОСТ 15150-69.

Температура хранения от плюс 40 до минус 50 °С.

Допустимый срок хранения в упаковке изготовителя – 2 года.

5.4 Для длительного хранения электронасос следует промыть в чистой воде и просушить.

6 УТИЛИЗАЦИЯ

6.1 Электронасос не представляет опасности для жизни и здоровья людей и окружающей среды. Он не имеет в своей конструкции каких – либо химических, биологических или радиоактивных элементов, которые могли бы принести ущерб здоровью людей или окружающей среде.

6.2 После окончания срока эксплуатации утилизацию электронасоса потребитель осуществляет по своему усмотрению.

7 СВИДЕТЕЛЬСТВО О ПРИЕМКЕ

Электронасос Бурун® СХ _____ зав. № _____

изготовлен и принят в соответствии с обязательными требованиями государственных стандартов, действующей технической документацией и признан годным для эксплуатации.

Электронасос укомплектован торцовым уплотнением

Представитель ОТК

М.П. _____

личная подпись

_____ расшифровка подписи

_____ год, месяц, число

Представитель
предприятия
изготовителя

ТУ26-06-1622-92

_____ обозначение документа,
по которому производится поставка

_____ личная подпись

_____ расшифровка подписи

_____ год, месяц, число

Заказчик
(при наличии)

М.П. _____

личная подпись

_____ расшифровка подписи

_____ год, месяц, число

ЛИСТ РЕГИСТРАЦИИ ИЗМЕНЕНИЙ

Изм.	Номера листов				Всего листов в документе	№ документа	Входящий № сопроводительного документа и дата	Подпись	Дата
	Измененных	Замененных	Новых	Аннулированных					