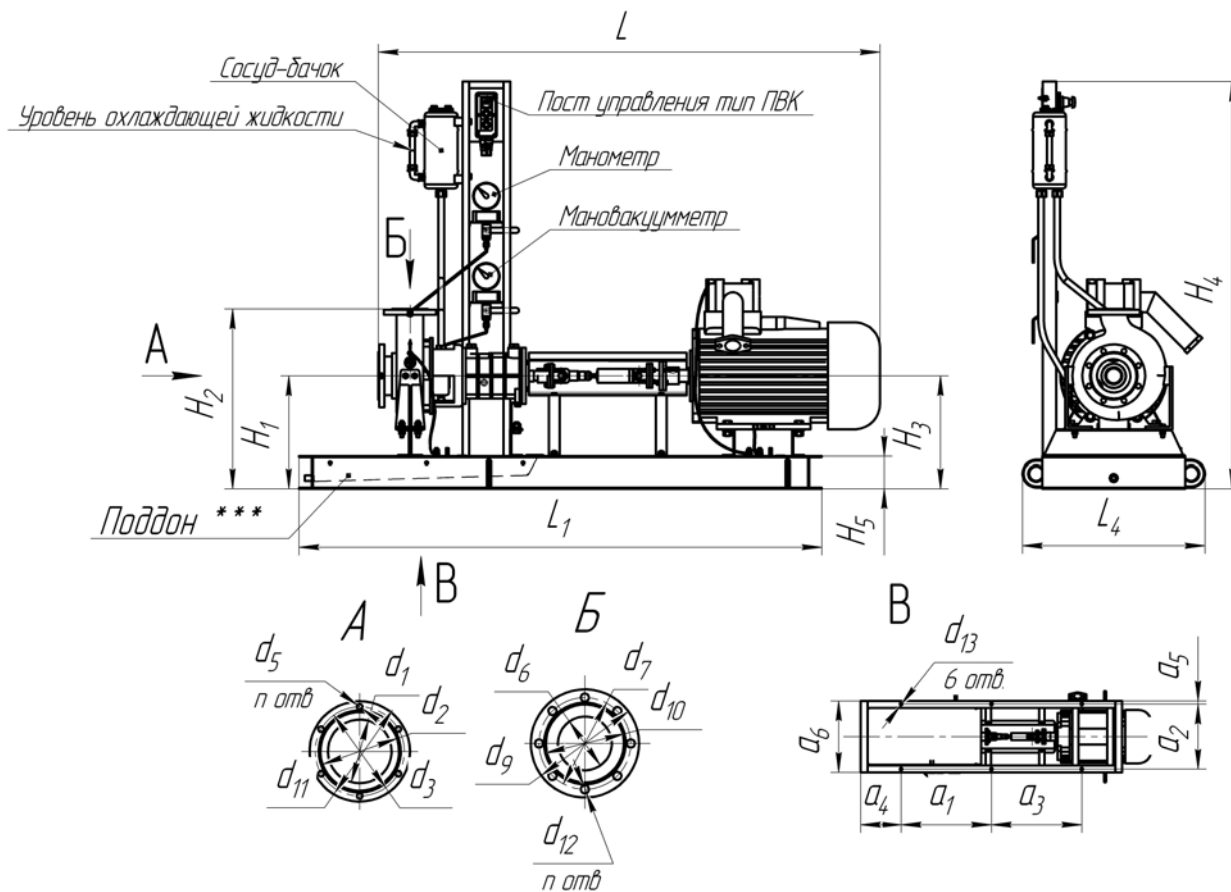
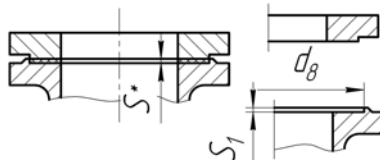


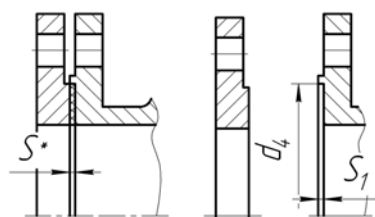
**ГАБАРИТНЫЕ И ПРИСОЕДИНИТЕЛЬНЫЕ РАЗМЕРЫ
АГРЕГАТОВ ЭЛЕКТРОНАСОСНЫХ ТИПА К**



*Типы монтажа ответных фланцев
Напорный трубопровод*



Всасывающий трубопровод



Обозначение	L, мм	L ₁ , мм	L ₄ , мм	H ₁ , мм	H ₂ , мм	H ₃ , мм	H ₄ , мм	H ₅ , мм	a ₁ , мм	a ₂ , мм	a ₃ , мм	a ₄ , мм	a ₅ , мм	a ₆ , мм	d ₁ , мм	d ₂ , мм	d ₃ , мм
K125-80-200E	1875	1954	685	420	670	420	1520	120	675	486	675	302	24	534	125	178	200
K 200-125-250E – Б*	1950	2254	850	445	745	445	1520	120	925	652	925	220	24	700	200	258	280
K 200-125-250E*	1950	2254	850	445	745	445	1520	120	925	652	925	220	24	700	200	258	280
K 200-125-250E**	2100	2254	850	445	745	445	1520	120	925	652	925	220	24	700	200	258	280

Обозначение	d ₄ , мм	d ₅ , мм	d ₆ , мм	d ₇ , мм	d ₈ , мм	d ₉ , мм	d ₁₀ , мм	d ₁₁ , мм	d ₁₂ , мм	n	d ₁₃ , мм	S ₁ , мм
K125-80-200E	170	18	80	160	121	195	133	235	18	8	18	3
K 200-125-250E – Б*	252	18	125	210	176	245	184	315	18	8	18	3
K 200-125-250E*	252	18	125	210	176	245	184	315	18	8	18	3
K 200-125-250E**	252	18	125	210	176	245	184	315	18	8	18	3

*Агрегаты электронасосные К 200-125-250Е с электродвигателем 55кВт

** Агрегат электронасосный К 200-125-250Е с электродвигателем 75кВт

*** - поддон для слива перекачиваемой жидкости во время ремонта

Пост управления тип ПВК взрывозащищенного исполнения - поставляется по требованию заказчика