

Электронасосы «К-Е-м» моноблочного исполнения для перекачивания нефтепродуктов

Электронасосы центробежные консольные в моноблочном исполнении типа К-Е-м (далее электронасосы) предназначены для перекачивания нефтепродуктов температурой от минус 40⁰С до плюс 50⁰С, вязкостью до 10⁻⁴ м² /с (100 сСт), с содержанием твердых взвешенных частиц в количестве не более 0,2% и размером не более 0,2 мм.

Электронасосы изготавливаются в климатическом исполнении У, категории размещения 2 ГОСТ 15150-69. Возможно изготовление электронасосов в исполнении ХЛ, категории размещения 2 для эксплуатации в районах с холодным климатом (от минус 60⁰С до плюс 50⁰С) ГОСТ 15150-69.

Электронасосы предназначены для эксплуатации во взрывоопасных зонах помещений и наружных установках классов 1 или 2 по ГОСТ 30852.9-2002, в которых могут образовываться взрывоопасные смеси горючих газов или паров с воздухом, относящихся к категориям IIA и IIB и группам взрывоопасности Т1, Т2, Т3 и Т4 по ГОСТ 30852.5-2002.

Базовая комплектация:

- Электронасос с двойным торцовым уплотнением;
- Система подвода охлаждающей (затворной) жидкости в узел торцового уплотнения,
- Манометр,
- Мановакуумметр,
- Пост управления с кнопками «Пуск», «Стоп», «Аварийный стоп»,
- Опорная рама с экологическим поддоном,
- Комплект ответных фланцев.



Насосная станция «Каскад»:

(дополнительно к базовой комплектации)

- Автоматизация насосного агрегата:
 - Комплект датчиков,
 - Контроллер сбора информации,
 - Контроллер управления насосным агрегатом.
- Шкаф управления насосным агрегатом,
- Компенсаторы на напорном и всасывающем патрубках,
- Запорная арматура (по желанию заказчика).



Типоразмер электронасоса	Подача м ³ /ч	Напор м	КПД %	Допускаемый кавитационный запас, м, не более	Мощность электродвигателя, кВт	Номинальный ток, А	Масса, кг
К 150-100-200Е-м	200	40	60	5,5	37	68,0	470
К 150-100-200Е-м	150	50	60	5,5	30	59,5	410
К 150-100-200Е-а-м	150	40	60	5,5	30	59,5	410
К 200-150-250Е-м	300	50	60	6,5	75	133	880

Особенности электронасосов К-Е-м:

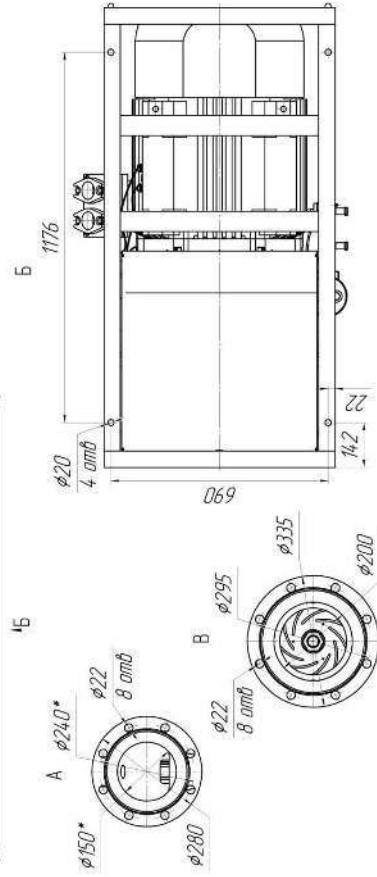
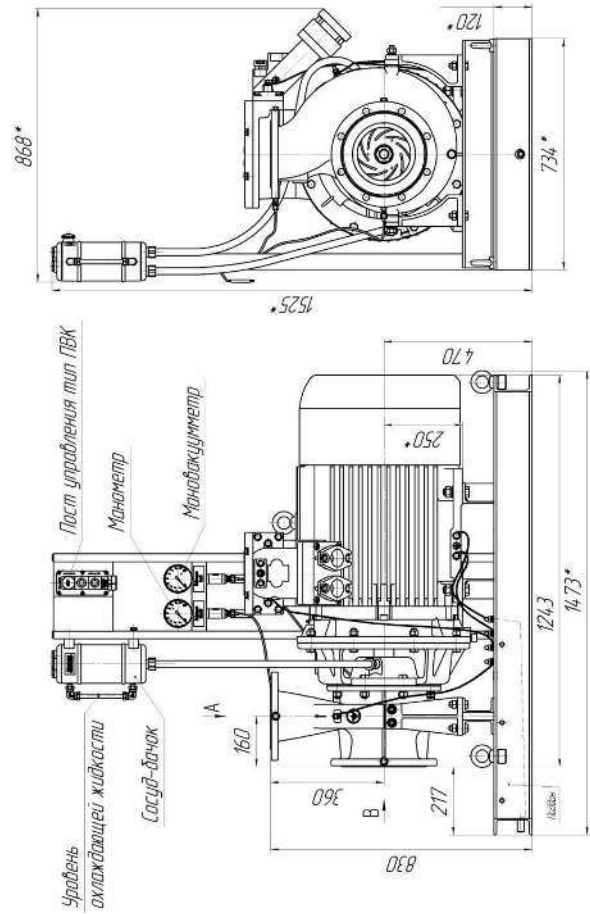
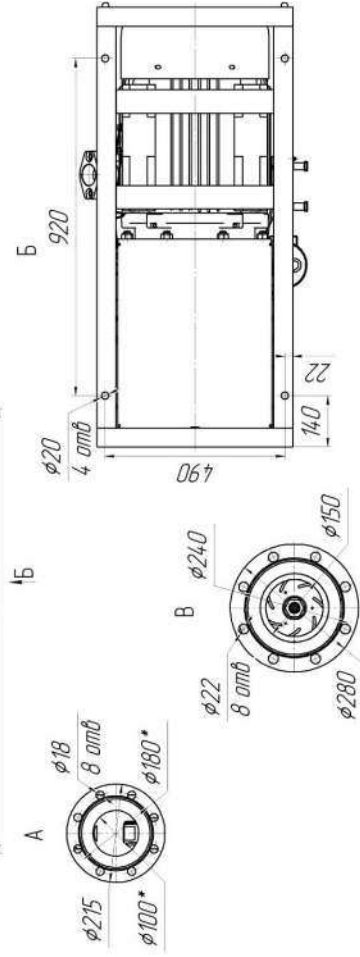
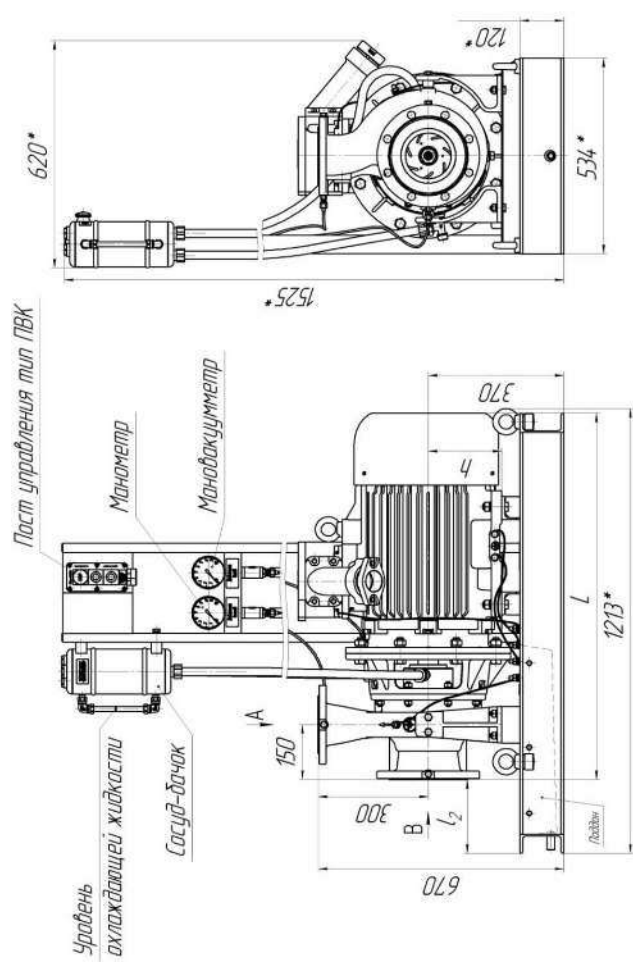
- Простота и надёжность конструкции,
- Низкая стоимость ремонта и обслуживания,
- Двойное торцовое уплотнение импортного производства,
- Пониженный уровень вибрации и шума,
- Привлекательная цена.

ООО «Электромаш» (дочернее предприятие ОАО «Промприбор»)

Тел: +7 (48677) 777-71, 777-75

E-mail: elektromash@prompribor.ru

Сайт: www.elektromash-liv.ru



Габаритно-присоединительные размеры электронасоса
К 200-150-250E-M

Габаритно-присоединительные размеры электронасосов
К 150-100-200E-M и К 150-100-200E-A-M

Значение h:
180 – комплектация электродвигателем 30кВт;
200 – комплектация электродвигателем 37кВт