

- 25>FD>=4E>E5=FD>556=O= **100-80-170** -□
E54G>>>>E?4645=<O < <5EF4<< ?>4 44FG<<<

□47=4G5=<5

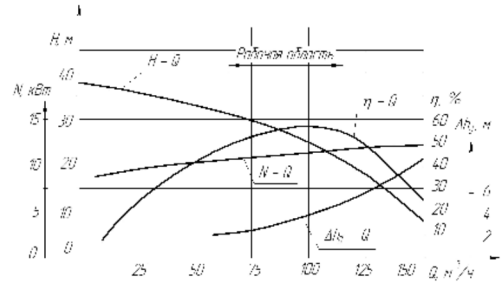
-?5>FD>=4E>E□□ 100-80-170□□ ?D54=47=4G5=4?O ?5D5>4G<64=<O
=5DF5?D>4G>F?6<?5D4FGD>>F<=<GE40 4> ??NE 50% 6O7>>EFL? 10⁴
<²/E (100 E%?), E E>45D64=<5<F65D4OEB765L5=OEG4EF<F6 >>?<G5EF65
=5 5>?55 0,2% < D47<5D>=<5 5>?55 0,2 <<.

□ E?>?=5=<5

- ☒ >>=EFDG>F<6=>5 F5=FD>556=O? >>=E?>L=O? <=>5?>G=O?>
>4=>EFG?5=G4FO?>D<7>=F4?L=O=
- ☒ F<? G??>F=5=<O F>DF>6>?46=>=>9;
- ☒ >?<<4F<G5E>>5- <77>F46?<645FE0 <E?>?=5=<<' , %? , >4F57>D<<<
D47<5M5=<O □%&15150-69.

□5?4EFL?D<<5=5=<O:

- ☒ =5DF5E<<<G5E><5=5DF5?5D5D454FO64NM?D>>76>4EF64
- ☒ F5E=>?>7<G5E>?5=<< 4?O?>44G<F>??<64< ?5D5>4G<64=<O
=5DF5?D>4G>F?6
- ☒ ?5D5>4G<64NM<54E>E=OEF4=F<<
- ☒ F5E=>?>7<G5E>?D>F5EE0
- ☒ =5DF5547Q
- ☒ □□%
- ☒ E<EF5<CM>EFD47<D>64=<40?4.



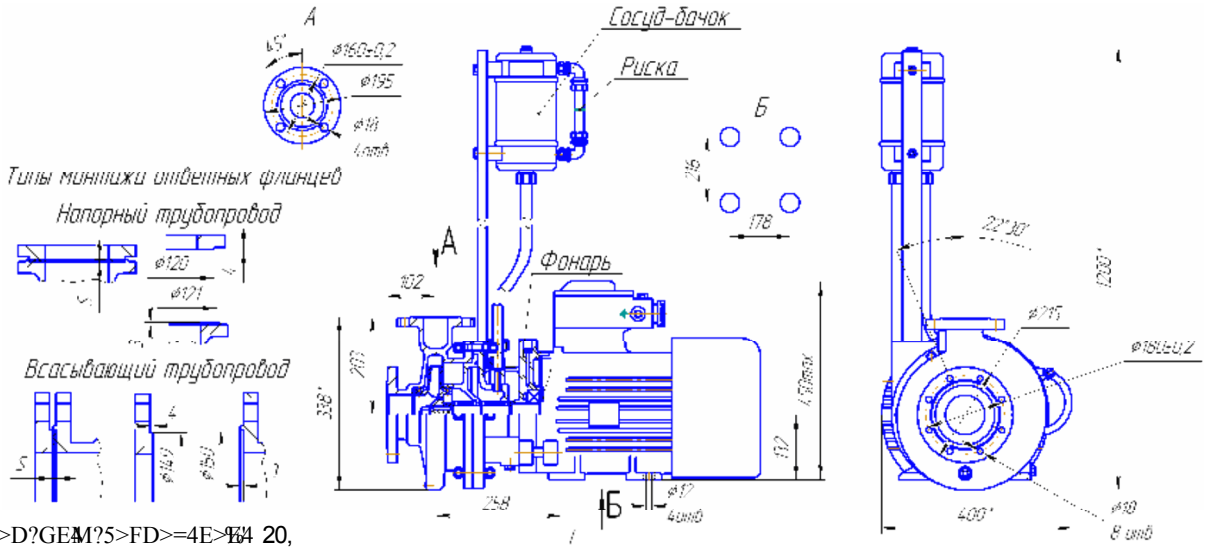
□E=>6=O5F5E=<G5E><E4D4>F5D<EF<<

&<?>D47<5D M?5>FD>=4E>E4	□>44G4 <?/G(?/E)	□4?>D, <	□□□ M?5>FD>=4E>E4 %	□>?GE>45<O= >46<F4F<=>O= 74?4E, <, =5 5>?55	□>M=>EFL M?5>FD>46<74F5?O >□F	□<<<=4?L=O= F>>, □	□ 4EE4>7
□□ 100-80-170 □-□	100 (27,8)	25	57	4,5	11,0	21,1	170

&<?O <=>F464 >F65F=OED?4=F56

□454D<F=O5< ?D<E>54<=<F5?L=O5D47<5DO

□□ **100-80-170** -□ E54G>>>>E?4645=<O < <5EF4<< ?>4 44FG<<<



&<? 1 -<4F5D<4?>>D?GEM?5>FD>=4E>E4 20,
&<? 2 -<4F5D<4?>>D?GEM?5>FD>=4E>E4F4?L
S - F?M<=4?D>>?44<<S = 1,5+2<<;
□ 4F5D<4?D>>?44<< ?4D>=<F<?< 4DG7>=>
G??>F=ONM<<=4F5D<4?

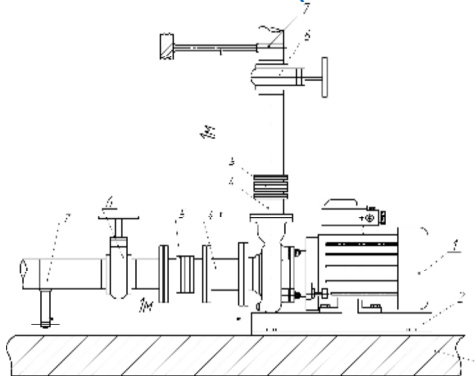
Наименование насоса
KM 100-80-170E-м
KM 100-80-160E-м

L, мм
755
773

'4EF>F4 6D4M5=<G2900 >5/<<=
□4?DO65=<SE5F<-380 □

□>=F46 M?5>FD>=4E>E4 □ **100-80-170** □ (>4<=4D=>5F>DF>6>5G??>F=5=<5) =4 >5N5>F5

1. -?5>FD>=4E>E
2. \$ 4<4
3. \$ G=44<5=F55F=>=>5>E=>64=<5
4. □5D5E>4<<<4?OGEF4=>6<<<
?D<5>D>6>=>FD>?D
5. □<?5=E4F>D
6. □4?>D=>D57G<DGNM40<4FGD4
7. □5?>46<6=4O("5DF64O)>?>D4



□E=>6=O5FD55>64=<O> <=>F46G
- 6E4EO64NM<<=4?>D=O=FDG5>?D>6>40?>6=O <<5FL
=5?>46<6=O5 >?>DQ GE4=>6?5=>O54 D4EEF>O=<<5
5>?55 1 <5FD4 >F 6E>44 < 6OE>44 M?5>FD>=4E>E
<E>?NG4NM<5 ?5D544GG GE<?<= =4 ?4FDG5><<
M?5>FD>=4E>E4
- <=>F46 M?5>FD>=4E>E4?65= ?D><76>4<FLE0GG5F<<
6O?>?=5=<O GE?>6<? >55E?5G<64NM<E74?>?=5=>=>EFL
6E4EO64NM5?<=<< ?D<?>6F>D>=<6>?NG5=<<?
->D5?25=<5M?5>FD>=4E>E45EF>>5
- 6>7<6=4 GE4=>6>4M?5>FD>=4E>E457 D4O =4
55F=>=>5>E=>64=<5

' ?4>>6>4

'?4>>6>4 - %FD5=G?5=>4 <4F5D<4?> - 170□ FD5EE?>=>40D>7D4G=4?O=F564O46GEF>D>=OO