



# ТД ГИДРОМАШ

насосы и оборудование, двигатели

ООО «ТД ГИДРОМАШ» ОГРН 1225700000888 ИНН 5702014557 КПП 570201001  
303850, Орловская область, г. Ливны, ул. Капитана Филиппова, 60А пом. 1  
БИК 045402601 Орловское отделение № 8595 ПАО Сбербанк  
Р/С 40702810647000006305 К/С 30101810300000000601

+7-953-812-16-31

<https://gidromash-group.ru> [td\\_gidromash57@mail.ru](mailto:td_gidromash57@mail.ru)

МАКСИМУМ скидки  
от цены завода

Насосы и двигатели  
уже в НАЛИЧИИ

Быстрое агрегатирование  
МИНИМ. сроки поставок



## ЭЛЕКТРОДВИГАТЕЛИ ОБЩЕПРОМЫШЛЕННЫЕ (ГОСТ Р)

Электродвигатели асинхронные трехфазные основного исполнения серии АИР (аналоги серий А, АД, АДМ, АДММ, АИРМ, 4А, 4АМ, 4АМУ, БАИ, БАМ, 5 АМУ, 5АМХ, 6А, БАМУ) рассчитаны для работы в режиме S1 от сети переменного тока. Частота сети 50 Гц (60 Гц), напряжение 380 В (220/380 В, 380/660 В). Стандартная степень защиты IP54-IP55, климатическое исполнение и категория размещения УЗ-У1, класс изоляции F, метод охлаждения IC411.

Электродвигатели используются в различных отраслях промышленности для привода механизмов, не требующих регулирования частоты вращения (насосы, вентиляторы, компрессоры и др.).

По просьбе Заказчика электродвигатели могут быть изготовлены с иными техническими характеристиками, монтажным исполнением, габаритными и установочно-присоединительными размерами.

## ТЕХНИЧЕСКИЕ ХАРАКТЕРИСТИКИ

Тип	Мощность, кВт	кпд, %	Коэф-т мощности	Ток статора (380 В), А	1ПУСК 1ном	M <sub>пвсК</sub> M <sub>ном</sub>	M <sub>макс</sub> M <sub>ном</sub>	Масса, кг
<b>3000 об/мин</b>								
АИР 56А2	0,18	68	0,78	0,52	5	2	2	3,4
АИР56В2	0,25	68	0,78	0,72	5	2	2	3,9
АИР 63А2	0,37	72	0,84	0,91	5	2,2	2,2	4,7
АИР63В2	0,55	75	0,85	1,31	5	2,2	2,2	5,5
АИР71А2	0,75	78,5	0,85	1,75	6	2,2	2,2	8,6
АИР71В2	1Д	79	0,86	2,55	6	2,2	2,2	9,3
АИР80А2	1,5	81	0,87	3,3	7	2,2	2,3	12,4
АИР80В2	2,2	83	0,87	4,6	7	2,2	2,3	15
АИР 90L2	3	84,5	0,87	6,1	7	2,2	2,3	19
АИР 100S2	4	84	0,88	7,9	7,5	2,2	2,3	26
АИР 100L2	5,5	88,3	0,89	10,7	7,5	2,2	2,3	32
АИР 112M2	7,5	88	0,88	14,7	7,5	2,2	2,3	45
АИР 132M2	11	88	0,90	21,1	7,5	2,2	2,3	71
АИР 160S2	15	89	0,86	30	7,5	2,2	2,3	95
АИР 160M2	18,5	90	0,88	35	7,5	2,2	2,3	102
АИР 180S2	22	90,5	0,89	41,5	7	2	2,3	163
АИР 180M2	30	92	0,90	55,4	7,5	2	2,3	180
АИР 200M2	37	92	0,88	71	7	2	2,3	220
АИР 200L2	45	93	0,90	84	7,5	2	2,3	240
АИР 225M2	55	93,5	0,91	99,3	7,5	2	2,3	320
АИР 250S2	75	94	0,91	134,6	7,5	2	2,3	405
АИР 250M2	90	94	0,91	160	7,5	2	2,3	455
АИР 280S2	110	94	0,93	191	7,5	2	2,3	640
АИР 280M2	132	94,7	0,93	228	7,5	2	2,3	720
АИР 315S2	160	94,5	0,92	279	7,2	2,2	2,2	940
АИР 315M2	200	95	0,94	339	7,2	2,2	2,2	1020
АИР 355S2	250	95	0,92	435,2	7,5	2,2	2,2	1235
АИР355M2	315	95,6	0,92	544,8	7,5	2,2	2,2	1420
<b>1500 об/мин</b>								
АИР 56А4	0,12	63	0,66	0,44	5	2	2	3,4

АИР 56В4	0,18	64	0,68	0,65	5	2	5	3,9
АИР 250М6	55	93	0,87	105	6,5	2	2,1	470
АИР 280S6	75	94	0,87	137	6,5	2,1	2	710
АИР 280М6	90	94	0,89	164	6,5	2,1	2	780
АИР 63А4	0,25	68	0,67	0,83	5	2,1	2,2	4,7
АИР 63В4	0,37	68	0,7	1,18	5	2,1	2,2	5,6
АИР 71А4	0,55	71	0,78	1,61	5	2,1	2,2	8,1
АИР 71В4	0,75	75	0,8	1,9	5	2,1	2,2	9,4
АИР 80А4	1Д	77	0,81	2,75	5,5	2,3	2,3	12
АИР 80В4	1,5	78,5	0,83	3,52	5,5	2,3	2,3	15
АИР 90L4	2,2	81	0,83	5	6,5	2,3	2,3	20
АИР 100S4	3	82	0,83	6,7	7	2,3	2,3	25
АИР 100L4	4	85	0,84	8,5	7	2,3	2,3	31
АИР 112М4	5,5	86	0,84	11,3	7	2,3	2,3	45
АИР 132S4	7,5	88	0,84	15,1	7,5	2,3	2,3	72
АИР 132М4	11	88,5	0,84	22,2	7,5	2,3	2,3	81
АИР 160S4	15	89	0,87	29	7	2,2	2,3	102
АИР 160М4	18,5	90	0,89	35	7	2,2	2,3	132
АИР 180S4	22	91	0,88	42,5	7	2	2,3	165
АИР 180М4	30	92	0,88	57	7	2	2,3	190
АИР 200М4	37	92,5	0,89	68,3	7,5	2,2	2,3	240
АИР 200L4	45	92,5	0,89	83,1	7,5	2,2	2,3	260
АИР 225М4	55	93	0,89	101	7	2,2	2,3	335
АИР 250S4	75	94	0,88	137,8	7,5	2,2	2,3	435
АИР 250М4	90	94	0,9	163	7,5	2,2	2,3	470
АИР 280S4	110	95,5	0,9	196	6,5	2,2	2,3	680
АИР 280М4	132	95,5	0,9	230	6,5	2,2	2,3	780
АИР 315S4	160	94,5	0,9	286	5,5	2,1	2,2	980
АИР 315М4	200	95,5	0,9	352	5,5	2,1	2,2	1040
АИР 355S4	250	95,5	0,9	437	7	2,1	2,2	1280
АИР 355М4	315	95,7	0,9	544	7	2,1	2,2	1430

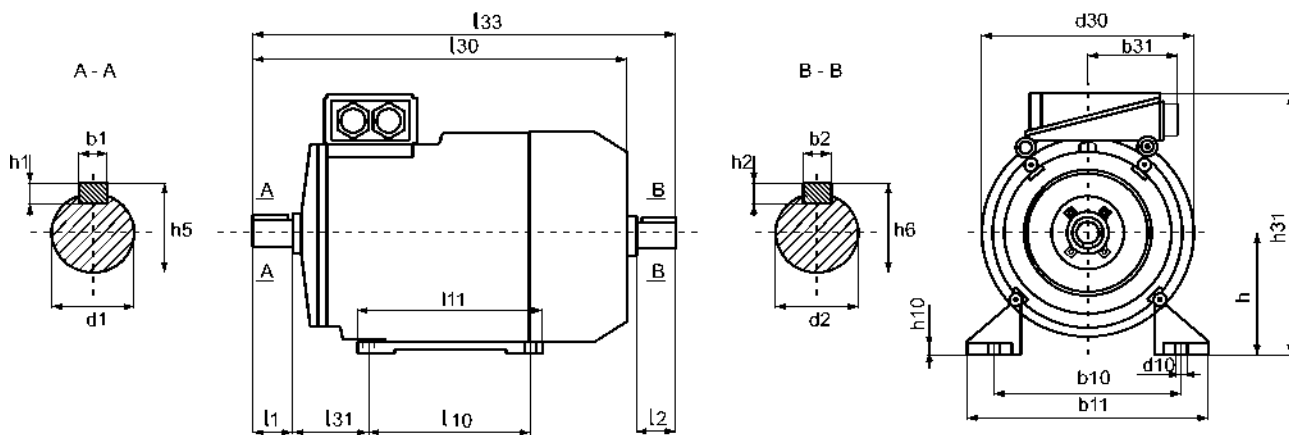
**1000 об/мин**

АИР63А6	0,18	55	0,65	0,77	4	1,9	2	5
АИР63В6	0,25	58	0,67	0,98	4	1,9	2	5,5
АИР71А6	0,37	65	0,66	1,31	4,6	1,9	2	8,4
АИР71В6	0,55	68,5	0,7	1,74	4,6	1,9	2	9,9
АИР80А6	0,75	71	0,72	2,26	4,5	1,9	2	12,6
АИР80В6	1,1	74	0,74	3,05	4,5	1,9	2	15
АИР 90L6	1,5	76	0,72	4,1	6	2	2,1	20
АИР 100L6	2,2	81	0,74	5,6	6	2	2,1	27
АИР 112МА6	3	83	0,79	7,4	6	2	2,1	43
АИР 112МВ6	4	84	0,81	9,1	6	2	2,1	48
АИР 132S6	5,5	85	0,82	12,3	7	2,1	2,1	69
АИР 132М6	7,5	85,5	0,82	16,5	7	2,1	2,1	82
АИР 160S6	11	87	0,82	23	6,5	2	2,1	105
АИР 160М6	15	89	0,82	31	7	2	2,1	145
АИР 180М6	18,5	89,5	0,86	36,9	6,5	2	2,1	170
АИР 200М6	22	90	0,84	44	6,5	2	2,1	225
АИР 200L6	30	90	0,85	59,6	6,5	2,1	2,1	245
АИР 225М6	37	92	0,87	72,7	6,5	2,1	2,1	305
АИР 250S6	45	93	0,86	87	6,5	2	2,1	410
АИР 315S6	110	94,5	0,9	200	6	2	2	940
АИР 315МА6	132	95	0,9	239	6,5	2	2	1020
АИР 355S6	160	94,5	0,9	288	6,5	1,9	2	1280
АИР 355М6	200	95	0,9	358	6,5	1,9	2	1420

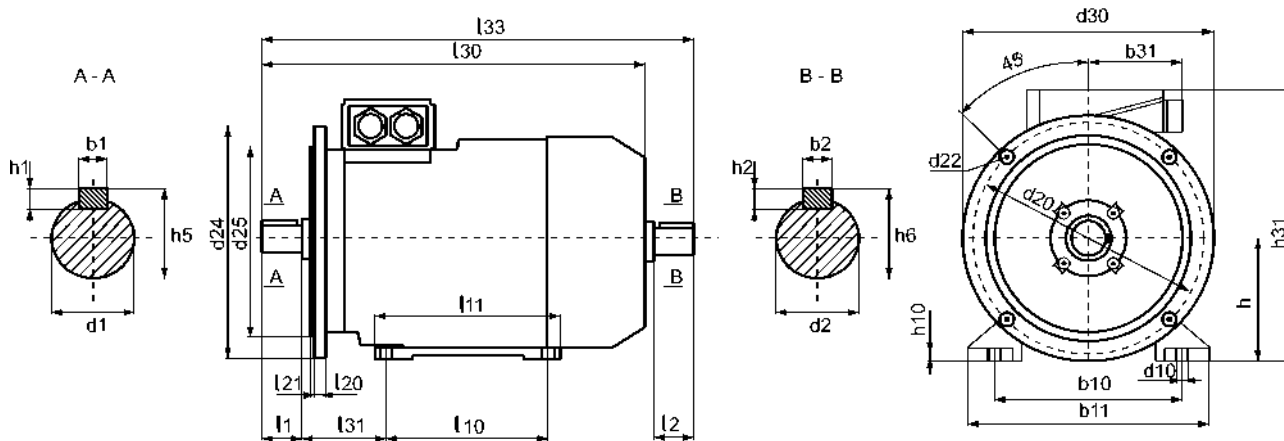
АИР 355МВ6	250	95	0,9	465	6,5	1,9	2	1675
<b>750 об/мин</b>								
АИР71В8	0,25	52	0,57	1,28	4	2,4	2,3	12
АИР80А8	0,37	60	0,61	1,5	4	1,8	1,9	12
АИР80В8	0,55	64	0,63	2Д	4	1,8	1,9	14
АИР 90ЛА8	0,75	75	0,73	2,1	4	1,8	1,9	16
АИР 90ЛВ8	1,1	77	0,72	3	3,5	1,8	1,9	20
АИР 100Л8	1,5	76	0,76	4	3,7	1,8	2	26
АИР 112МА8	2,2	76,5	0,71	6,16	6	1,8	2	44
АИР 112МВ8	3	79	0,74	7,8	6	1,8	2	49
АИР 132S8	4	83	0,7	10,5	6	1,8	2	65
АИР 132М8	5,5	83	0,74	13,6	6	1,8	2	76
АИР 160S8	7,5	86	0,73	18	5,5	1,9	2	108
АИР 160М8	11	87	0,75	26	6,5	1,9	2	135
АИР 180М8	15	89	0,8	31,3	5,5	2	2	180
АИР 200М8	18,5	89	0,81	39	6	2	2	225
АИР 200Л8	22	90	0,81	45,9	6	2	2	250
АИР 225М8	30	90,5	0,81	62,2	6	1,9	2	305
АИР 250S8	37	92,5	0,8	77,9	6	1,9	2	420
АИР 250М8	45	92,5	0,8	93,6	6	1,9	2	480
АИР 280S8	55	93,9	0,82	106	6	1,9	2	725
АИР 280М8	75	93,8	0,82	141	6	1,9	2	790
АИР 315S8	90	94,2	0,85	173	6	1,9	2	940
АИР 315МА8	110	94,2	0,85	209	6	1,9	2	1040
АИР 355S8	132	94,5	0,85	252	6	1,9	2	1280
АИР 355М8	160	95,5	0,85	306	6	1,9	2	1430
АИР 355МВ8	200	95,7	0,84	382	6	1,9	2	1653
<b>600 об/мин</b>								
АИР 250S10	22	91,2	0,75	49	5,4	1,1	2,2	435
АИР 250М10	30	91,6	0,75	65	5,3	1,1	2,2	480
АИР 280S10	37	91,7	0,77	80	5,5	1,2	2,3	585
АИР 280М10	45	92,4	0,77	96	4,8	1,1	2,2	735
АИР 315S10	55	92,6	0,74	115	5	1,1	2,1	840
АИР 315М10	75	93,3	0,72	161	5	1,2	2	960
АИР 355SMA10	110	93,5	0,78	229	5,5	1,1	2	1510
АИР 355SMB10	132	93,9	0,78	274	5,7	1,2	2	1655
АИР 355MLA10	160	94,2	0,78	331	5,9	1,2	2	1910
АИР 355MLB10	200	94,4	0,78	413	5,9	1,2	2	2120
<b>500 об/мин</b>								
АИР 160М12	5,5	80,5	0,64	16	3,7	1,4	2	160

**ГАБАРИТНЫЕ И УСТАНОВОЧНО-ПРИСОЕДИНИТЕЛЬНЫЕ РАЗМЕРЫ**

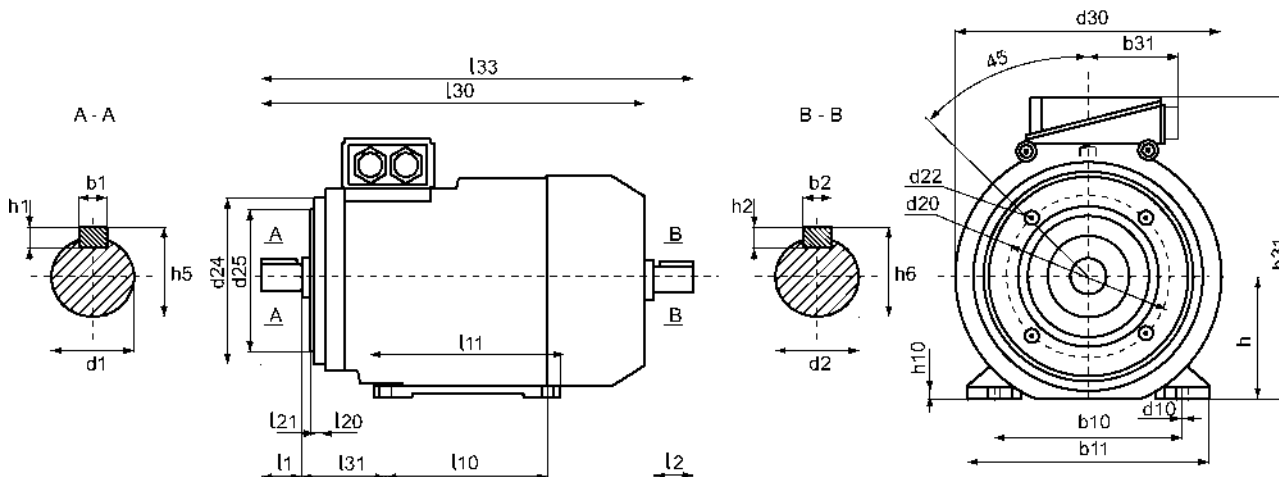
**Конструктивное исполнение IM 1081**



**Конструктивное исполнение IM 2081 (3081)**



**Конструктивное исполнение IM 2181 (3681)**



ВСЯ ТЕХНИЧЕСКАЯ ИНФОРМАЦИЯ, НОМЕНКЛАТУРА, ГАБАРИТНЫЕ РАЗМЕРЫ И МАССА, УКАЗАННЫЕ В КАТАЛОГЕ, НОСЯТ ИСКЛЮЧИТЕЛЬНО СПРАВОЧНЫЙ ХАРАКТЕР И МОГУТ БЫТЬ ИЗМЕНЕНЫ БЕЗ УВЕДОМЛЕНИЯ. Подробности уточняйте у менеджеров.

